



Title	紫外線硬化性樹脂を用いた簡易光学機能面形成の研究
Author(s)	矢澤, 孝哲; 藤井, 美来; 永田, 敬士郎; 扇谷, 保彦; 小島, 龍広
Citation	長崎大学大学院工学研究科研究報告, 41(77), pp.11-15; 2011
Issue Date	2011-07
URL	<a href="http://hdl.handle.net/10069/25353">http://hdl.handle.net/10069/25353</a>
Right	

This document is downloaded at: 2020-10-28T04:58:57Z

# 紫外線硬化性樹脂を用いた簡易光学機能面形成の研究

矢澤孝哲\*・藤井美来\*\*・永田敬士郎\*\*\*・扇谷保彦\*・小島龍広†

## Study on Simple Processing of Optical Function Surface using UV Curable Resin

by

Takanori YAZAWA\*, Miku FUJII\*\*, Keishiro NAGATA\*\*\*, Yasuhiko OUGIYA\* and  
Tatsuhiko KOJIMA†

It is hoped the function of designed surface function is easily appreciable from the standpoint of the optical function design. Therefore, the development demand of the method of forming surface function that satisfies the shape demanded easily and low-cost has risen. Then, surface function that uses UVink has been being researched as a new method of creating surface function. In the present study, the optical characteristic of the UVink is researched, and it experiments on the refractive index and the irregularity of stiffening chiefly. The difference went out to measure the refractive index. However, it corrected by making the jig for stiffening and the difference was able to be suppressed. Quantities of light that penetrate while the central portion's often passing light for the irregularity of stiffening, and leaving there decrease.

**Key words:** UV Curable Resin, optical function,, refractive index

### 1. 緒言

表面に形状や微細な凹凸を付与することにより、何らかの機能を付与することができる。このうち光学的な機能を付与された機能表面（以下、光学機能面と記す）は、単品はガラス等を機械加工により、大量生産品は成型加工により形成されることが多い。しかし機能表面の設計・試作段階においては、機械加工では加工時間が、成型加工では金型製作がネックとなり、所望の光学機能面創製のためのリードタイムやコストが大きくなってしまいう問題点がある。

そこで、紫外線硬化樹脂<sup>1)</sup>は、無色透明で紫外線を照射すると瞬時に硬化する樹脂であり、スクリーン印刷やインクジェット印刷装置が市販され、比較的大き

な面であっても、容易に形状や凹凸を形成できる可能性がある。そこで本研究では、紫外線硬化樹脂により表面に形状や微細凹凸をつけ、試作段階で用いる光学機能面を簡易に製作すること目的として、紫外線硬化性樹脂の特性評価とレンズ収差補正に関して研究開発を行う。

### 2. 紫外線硬化性樹脂による光学機能表面創製

#### 2.1 光学機能表面創製例

図1は市販の視界制御フィルムの構造<sup>2)</sup>、図2はそれを紫外線硬化樹脂により実現するための原理<sup>2)</sup>について示している。市販の視界制御フィルムは、透明のフィルム内に、縦に色が入った薄膜がピッチ 0.18mm、

平成23年6月29日受理

\* 大学院工学研究科 (Graduate School of Engineering)

\*\* 工学部機械システム工学科 (Department of Mechanical System Engineering)

\*\*\* 大学院生産科学研究科 (Graduate School of Science and Technology)

† 教育研究支援部

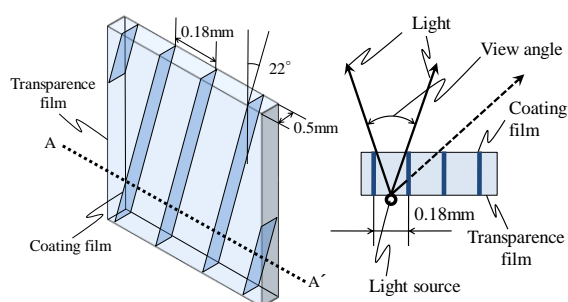
傾斜角約 22 度で配置されている。この薄膜により、Fig. 1(b)に示されるように、視野角外からの光を遮断している。したがってこの構造では、色が入った薄膜による光線遮断が必要となり、無色透明には製作できず、そのため光線透過率が約 80%とエネルギー損失が大きく見にくいという問題がある。

Fig.2 のように紫外線硬化樹脂と接着剤との境の面を V 型にする。視野角  $\theta_1$  で入ってきた光線が紫外線硬化樹脂と接着剤との境で全反射するならば、 $\theta_1$  からの光は接着剤の下面には達さない。すなわち、接着剤下面からの光線は、空気層において  $\theta_1$  以上の角度に達せず、 $\theta_1$  のとき接着剤下面の状況は見えないことになり、 $\theta_1$  以上の角度からの光が到達しない。ここで各層の屈折率を  $n_1$ ,  $n_2$ ,  $n_3$ , 光線と境界層がなす角をそれぞれ  $\theta_1$ ,  $\theta_2$ ,  $\theta_3$  とし、このときの頂角を  $2\phi$  とすれば、スネルの法則により、式(1)の関係が成り立つ。したがって、ピッチ間隔を従来のものに近いものとし、頂角  $2\phi$  の形状を紫外線硬化樹脂により形成すれば、所望の光学機能が得られることになる。

$$2\phi = 2 \left( \sin^{-1} \frac{n_3}{n_2} - \tan^{-1} \frac{\sqrt{n_2^2 - n_1^2 \sin^2 \theta_1}}{n_1 \sin \theta_1} \right) \quad (1)$$

## 2.2 光学機能面創製に必要な特性

前述の光学機能面形成例に示すように、光学機能面創製には、紫外線硬化樹脂の屈折率（光学特性）がわかっていることが必要である。また、紫外線照射条件



(a) Schema of view control film (b) A-A' cross section

Fig.1 View control film

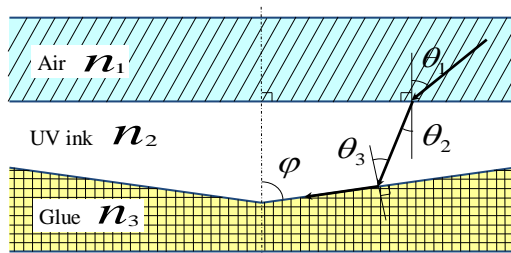


Fig.2 Principle of view control using UV curable resin

による硬化特性が変化してしまうことは好ましくない。紫外線硬化樹脂は、硬化メカニズムにより 2 種類に分類され、多くの製品がすでに市販されている。そのため、各社が硬化に必要な波長や時間等を公表しているものの、光学機能面形成に必要な紫外線硬化樹脂の硬化特性と光学特性についてはあまり公表されていない。そこで、これらを簡単に評価するための評価方法を提案し、特性を評価する。

## 3. 紫外線硬化性樹脂特性の評価

### 3.1 実験条件

実験には、紫外線硬化樹脂として UV POT 50209(帝国インキ(株))を用いた。UV POT50209 は無色透明の顔料インクであり、着色を自由に行うことができる特徴がある。表 1 にその特性を示す。UV インクの硬化は光重合によるものであり、紫外線による化学反応によって硬化している。硬化用紫外線には、安全性も考慮して波長 400nm(20W)のブラックライト(565×110×50mm)を使用した。

実験は、照射したエネルギー総量および、単位面積当たりのエネルギー量、単位時間当たりのエネルギー量の影響を評価するため、表 2 の条件で行った。

### 3.2 硬化特性

#### (1) 硬化特性評価方法

紫外線硬化樹脂は高分子材料のため、金属と同じような硬さ試験を行うことができない。その為、本実験では Fig. 3 に示す荷重-変位試験ユニットを試作し、変位量に対する荷重(compliance)を測定、各条件での比較を行う。ユニットは、卓上ボール盤のチャックに取り付けられる構造で、その変位は上部に取り付けた電

Table1 Specifications of UV curable resin

Stiffening principle	Photo polymerization
Suitable stiffening	365
wavelength[nm]	

Table2 Experimental conditions

t[min]	9.3	18.4	29.4	60
$E_d$ [W/m <sup>2</sup> ]	3[kJ/m <sup>2</sup> ]	6	18	57
	6	18	57	115
	18			

気マイクロメータにより測定する。紫外線硬化樹脂に接するプローブ先端は、樹脂が破断しない直径にする必要があるため、容易に取り換えることが可能な構造とした。プローブより伝わる力は、円形の板ばねにより受け、それをプローブと同軸上に設置したロードセルにより測定する。

測定方法は、ユニット上部の軸をボール盤に取り付け、圧子を紫外線硬化樹脂上に置き、ロードセルと接触する直前まで近付け、その後電気マイクロメータを用いて変位を測定しつつロードセルによって荷重を検出することで、荷重が加わった点をUVインクが変形し始めた点とし、そこからの変形量と荷重の関係を求めた。

## (2) 照射時間・照射エネルギーの硬化特性への影響

Fig. 4 は単位面積当たりのエネルギー量、単位時間当たりのエネルギー量の硬化(Compliance)への影響に

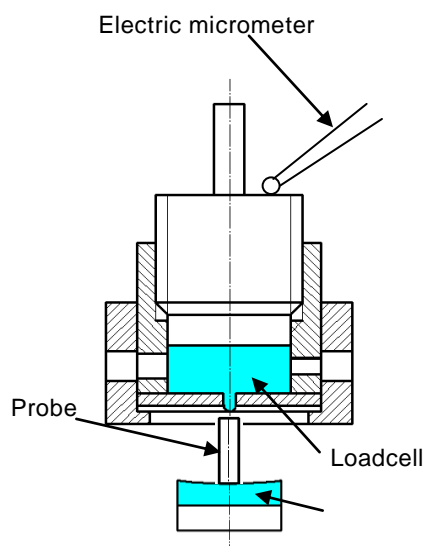


Fig.3 Load-displacement measurement device

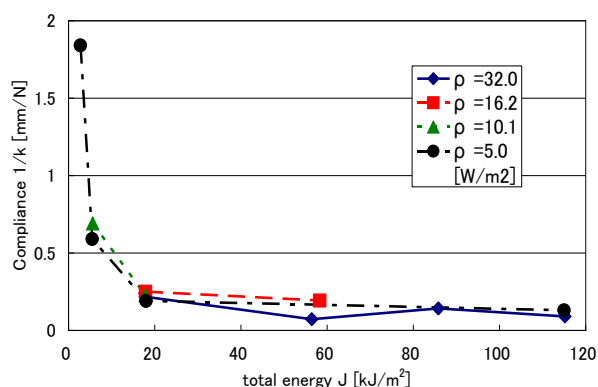


Fig.4 Ray density is a comparison of influences on compliance by the ray energy in constancy

ついて示している。この結果から、

- ・総エネルギー量  $20\text{kJ/m}^2$  以下では、Compliance は総エネルギーの増加により急激に減少すること
- ・総エネルギー量  $20\text{kJ/m}^2$  以上ではほとんど変わらないこと
- ・単位面積当たり、単位時間当たりのエネルギー量の影響は小さいこと

がわかる。ここで各照射エネルギー量での Compliance の誤差の最大値に対して 4%程度である。以上より、本実験によって、本実験で用いた紫外線硬化樹脂の硬さは照射エネルギー量が同じならば、エネルギー密度と照射時間に影響されないと考えられる。

## 3.2 光学特性

### (1) 簡易屈折率測定の実理

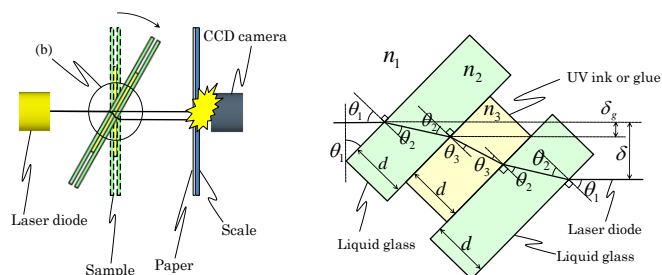
従来の屈折率測定器は、液状のものまたは固形のものを用いて測定するものである。しかし、硬化後の UV インクはゴム状であり、屈折率測定器で測定することが不可能である。そこで、Fig.5(a)のように、2枚のガラスプレート間に挟んで硬化させた紫外線硬化樹脂を、ガラスプレートごと傾け、その傾きに対する光線ずれ量から屈折率を求める。Fig.5(b)は、ガラスプレート(水板ガラス)と紫外線硬化樹脂の拡大図であり、各パラメータが記されている。紫外線硬化樹脂の屈折率  $n_3$  はスネルの法則より、式(2)で表すことができる。

$$n_3 = \frac{n_1 \sin \theta_1}{\sin \left( -\tan^{-1} \frac{(\delta - 2\delta_g) - d \sin \theta_1}{d \cos \theta_1} \right)} \quad (2)$$

### (2) 簡易屈折率測定装置の設計・試作

屈折率測定装置を設計・試作するにあたり、各要素の誤差が、測定結果に与える影響を光線追跡により評価した。光線追跡の仮定を以下に示す。

- 1) 直径 2mm、波長 632.8nm の He-Ne レーザを光源とし、レーザからは平行で輝度ムラがない理想的な光線が



(a) Proposal method (b) Effect of  $\theta_1$  on  $\delta$

Fig.5 Refractometry method

出射されており、直径内で等間隔に 100 本の光線が存在するとみなす

- 2) レーザは直径内において輝度ムラがない
- 3) 光学部品・光学要素・ジグは、すべて理想的である  
屈折率の誤差要因を Fig. 6 に示す、 $d_{uv}$ : UV インクの中心軸上の厚さ [mm],  $a$ : 回転中心からレーザ中心までの距離 [mm],  $b$ : 回転中心からガラス面までの距離 [mm],  $c$ : 回転中心から受光面までの距離 [mm],  $e_{gl}$ : 回転中心軸とガラス中心軸との距離 [mm],  $\alpha$ : UV インクの平行度 [°] である。また、回転角の誤差は  $\theta$  1r: 回転角誤差 [°] を用いる。

結果を Fig. 7 に示す。この結果より、角度の誤差よりも、平行度の誤差における誤差への影響の方が大きいことが分かる。

以上の考察に基づき、屈折り測定用治具を製作した。概要を Fig. 8 に示す。紫外線硬化樹脂の平行度を  $10\mu\text{m}$

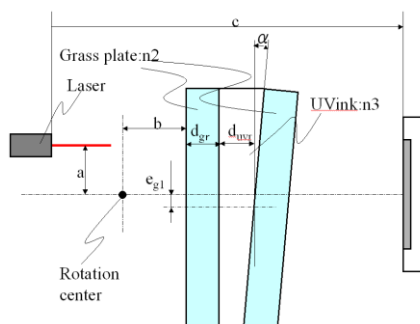


Fig. 6 Error factors

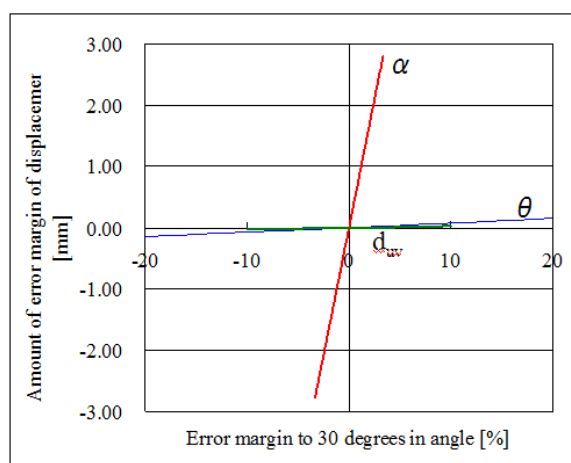


Fig. 7 Influence of error factors on displacement

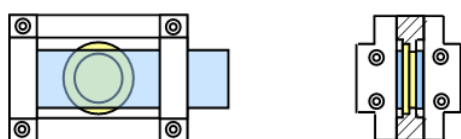


Fig. 8 Stiffening and fixed jig for Refractometry

以下に抑えるため、このジグは平行度・平面度とも  $10\mu\text{m}$  以下のアルミ板をガラス板で挟むことで平行を出し、かつガラス板よりも大きな径の穴を開けることにより、その部分から余った UV インクが漏れ出し、平行度を狂わせることを抑制している。

### (3) 屈折率測定結果

実際に測定に用いた装置の概略を Fig. 9 に、測定結果を Fig. 10 に示す。この結果から、短時間で高いエネルギー密度で硬化した場合に比べ、低いエネルギー密度で時間をかけて硬化した場合の方がばらつきが小さいことがわかる。ここで低いエネルギー密度で硬化した場合の屈折率は 1.49 であった。

### 3.3 転写特性

#### (1) 転写特性評価方法

紫外線硬化樹脂による光学機能面形成の際、既存の形状を組み合わせることで機能向上を図ることができれば、その用途は格段に広がることになる。そこで、紫外線硬化樹脂の転写特性について評価した。評価は、凸球面レンズを型として紫外線硬化樹脂を硬化させた後、樹脂を型からはがして凸レンズ形状および紫外線硬化樹脂形状を、三次元測定機で評価した。

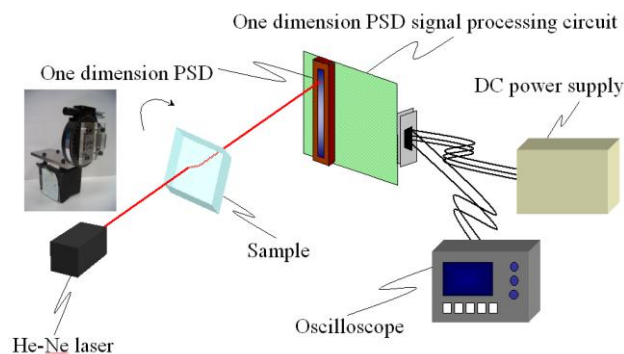


Fig. 9 Schema of refractometry of UV curable resin

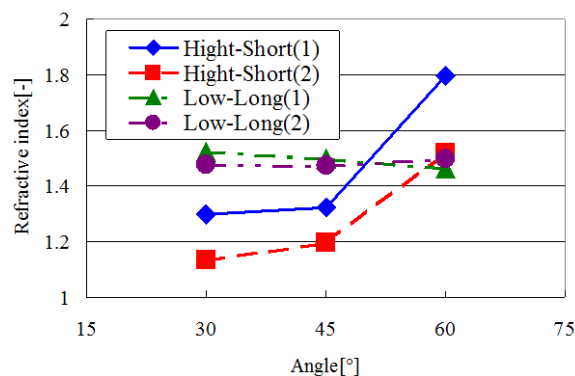


Fig. 10 Influence of angle on refractive index



## (2) 転写特性評価

評価結果を Fig. 11 に示す. 図中右部の盛り上がりは, 紫外線硬化樹脂を型からはがす時にできた誤差である. それ以外は標準偏差で  $16\mu\text{m}$  であり, 形状転写精度としては, 十分な精度を有していることがわかる.

## 4. 紫外線硬化樹脂による球面凸レンズ球面収差補正

これまでの検討結果に基づいた光学機能面形成の事例として, 本章では球面凸レンズの紫外線硬化樹脂による球面収差補正を行う.

### 4.1 収差補正方法と実験条件

ここでは, 既存の凸球面ガラスレンズの中心付近に, 紫外線硬化樹脂を硬化させて貼り付けることで, 中心付近のレンズパワーを向上させ, 球面収差を補正する. 貼り付ける紫外線硬化樹脂の形状は, 既存の凹球面レンズを使用する. 補正した両凸レンズの仕様, 型として用いた平凸レンズの仕様を表 3 に示す. 硬化条件は, 屈折率測定実験時の低いエネルギーで時間をかけて硬化させた場合と同様である.

### 4.2 球面収差補正

製作した球面収差補正用レンズの写真を図 12, 球面収差補正効果確認光学系を図 13 に示す. 球面収差補正効果は, スポット像およびスポット断面の輝度分布の変化より評価する.

収差補正前および補正後の焦点付近のスポット像を図 13 に, 輝度分布を図 14 に示す.

Fig. 13, 14 より, 球面収差が改善されていることが分かる. 特に Fig. 14 では, CCD カメラの輝度限界 (256 階調) を超えているため明確には判断しづらいが, 輝度分布から PSF が大幅に改善されていることが予想できる. 以上より, 球面レンズに紫外線硬化樹脂を貼り付ける方法により, 球面収差補正が得られたといえる.

## 5. 結言

紫外線硬化樹脂により表面に形状や微細凹凸をつけ, 試作段階で用いる光学機能面を簡易に製作すること目的として, 紫外線硬化性樹脂の特性評価とレンズ収差補正に関して研究開発を行った. その結果をまとめると以下の様になる.

- (1) 簡易に硬化特性・屈折率特性を測定する方法を考案し, 装置を設計・試作した.
- (2) 硬化特性では, 単位面積当たり, 単位時間当たりのエネルギー量の影響は小さい
- (3) 屈折率では, 短時間で高いエネルギー密度で硬化

した場合に比べ, 低いエネルギー密度で時間をかけて硬化した場合の方が, ばらつきが小さい

- (4) 光学レンズ形状ならば, 本研究で使用した紫外線硬化樹脂は, 十分な精度で形状転写可能である
- (5) ガラスレンズに紫外線硬化性樹脂を貼り付けることで, 簡易にガラスレンズの球面収差を補正することができた.

謝辞: 紫外線硬化樹脂を提供いただき, 実験にも協力いただいた(株)アポロ製作所・白井専務に感謝の意を表します.

### 参考文献

- 1) 山岡亜夫他: 光応用技術・材料事典, (株)産業技術サービスセンター, (2006)p293-298
- 2) 藤井美来, 矢澤孝哲, 扇谷保彦, 小島龍彦, 白井健一: UVインクを用いた光学機能面の研究. 2007年度精密工学会九州支部 長崎地方講演会講演論文集, (2007) p39-40

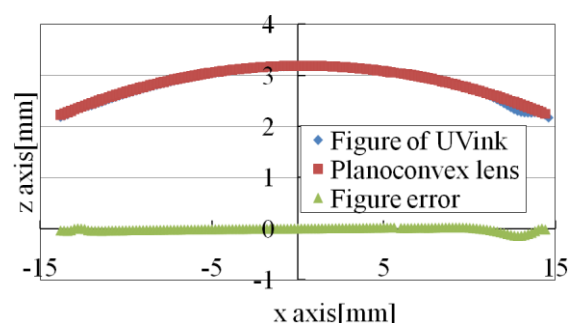


Fig. 11 Comparison between UV curable resin transcript shape and lens shape  
Table 3 Specifications of lens and UV curable resin

	Lens	UVink
$D$ [mm]	60	30
$r$ [mm]	201.2	103.8
$t_1$ [mm]	2.0	-
$t_2$ [mm]	3.1	-
$f$ [mm]	201.2	200

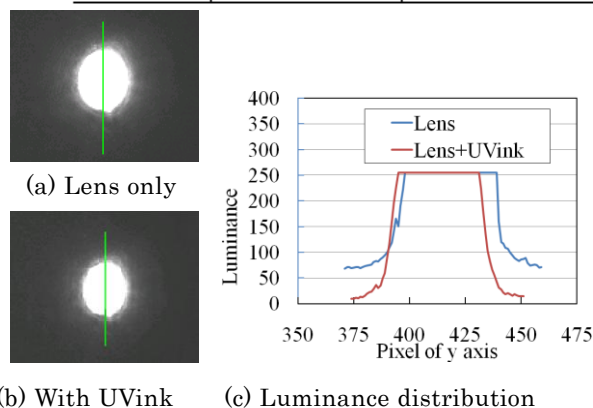


Fig.12 Aberration correction by UV curable resin