



Title	電気回路講義ノート
Author(s)	辻, 峰男
Citation	電気回路講義ノート; 2014
Issue Date	2014-04
URL	<a href="http://hdl.handle.net/10069/34606">http://hdl.handle.net/10069/34606</a>
Right	

This document is downloaded at: 2019-09-18T01:29:00Z

## 第2章 キルヒホッフの法則

### ○ キルヒホッフの法則

回路の電流や電圧を求めるには、オームの法則だけでは足りない。**キルヒホッフの法則** (Kirchhoff's law)を必要とする。実は、前章でこの法則を既に使っている。

**第一法則**(current law)は、“回路の節点に流入する電流の和は0である”あるいは“節点に流入する電流の和は流出する電流の和と等しい”というものである。図1を見るとすぐ判る。枝分かれしない限り、電池の中（電子の代わりに正イオンが移動）も含めて電流は同じである。電流の矢印の向きは自由に選んでよい。

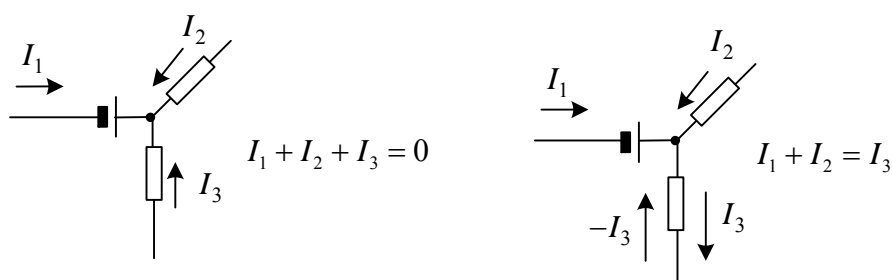


図 2-1 キルヒホッフの第一法則（電流則）

**第二法則**(voltage law)は回路のどんな**閉路**(closed circuit)を1周しても、電圧の和が0となることである。図 2-2 で、電圧の矢印は自由に選んで良いが、閉路（向きはどちらでもよい）の向きと同じものの符号はプラス、逆にはマイナスをつける。“電圧の矢印をベクトルとみなして式を立てる”と覚えておけば簡単に式が立てられる（実際はベクトルではないが）。

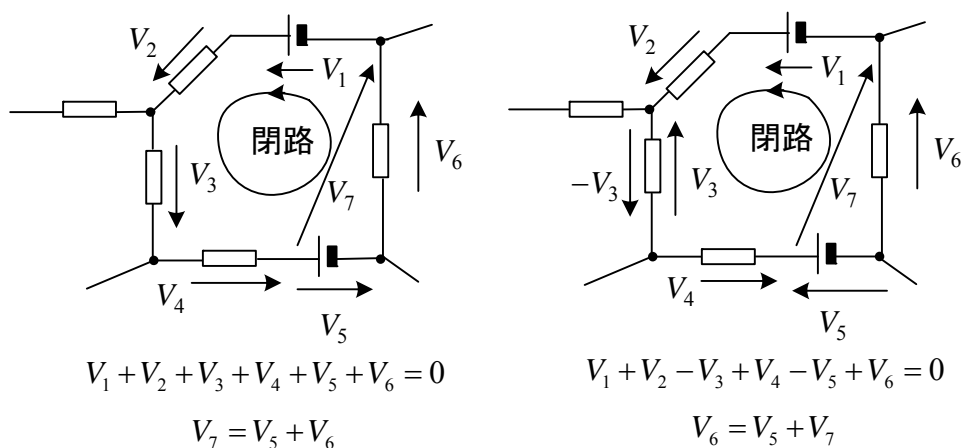


図 2-2 キルヒホッフの第二法則（電圧則）

なお、キルヒホッフの法則は直流回路だけでなく、交流回路においても成立する。

## ○ ちょっと複雑な回路を解く

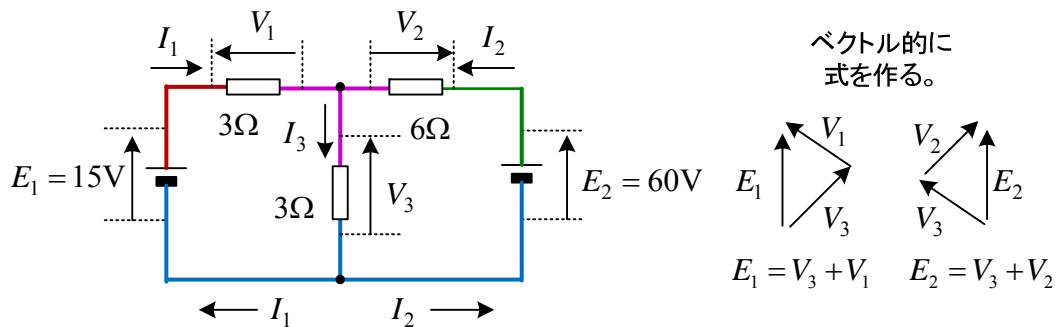


図 2-3 枝電流による解き方

図 2-3 の回路で，電圧や電流を求めてみよう。電圧，電流の記号とその矢印を図のように選ぶ。電流は各枝で定義しており，**枝電流**と呼ばれる。このとき以下の関係式が得られる。矢印は定義した量ができるだけ正になるように選ぶのが普通です。

オームの法則（電圧，電流の矢印が逆向きのときマイナスは不要）：

$$V_1 = 3I_1, V_2 = 6I_2, V_3 = 3I_3 \quad (2-1)$$

キルヒホッフの第一法則（電流則）：

$$I_1 + I_2 = I_3 \quad (2-2)$$

キルヒホッフの第二法則（電圧則）：

$$E_1 = 15 = V_1 + V_3 \quad (2-3)$$

$$E_2 = 60 = V_2 + V_3 \quad (2-4)$$

(2-2)を(2-1)に代入し， $I_3$ を消去すると

$$V_3 = 3I_1 + 3I_2 \quad (2-5)$$

(2-1), (2-5)を(2-3), (2-4)に代入して，

$$15 = 6I_1 + 3I_2 \quad (2-6)$$

$$60 = 3I_1 + 9I_2 \quad (2-7)$$

未知数(unknown variables)  $I_1, I_2$  について連立方程式(simultaneous equations)を解いて，

$$I_1 = -1A, I_2 = 7A$$

代入して，

$$I_3 = 6A, V_1 = -3V, V_2 = 42V, V_3 = 18V$$

この結果， $I_1$ は負だから，矢印の向きと逆向きに実際の電流が 1A 流れることを意味する。また， $V_1$ は負だから，矢の先端が根より 3V 低いことを意味する。

電力については，抵抗で消費される電力は，

$$P_R = 3I_1^2 + 6I_2^2 + 3I_3^2 = 3 \times (-1)^2 + 6 \times 7^2 + 3 \times 6^2 = 405 \text{ W}$$

$E_1$  が送り出す電力は，

### クラメル(Cramer)の公式

$$\begin{bmatrix} a & b \\ c & d \end{bmatrix} \begin{bmatrix} x_1 \\ x_2 \end{bmatrix} = \begin{bmatrix} y_1 \\ y_2 \end{bmatrix}$$

$$x_1 = \frac{\begin{vmatrix} y_1 & b \\ y_2 & d \end{vmatrix}}{\begin{vmatrix} a & b \\ c & d \end{vmatrix}} = \frac{y_1 d - y_2 b}{ad - bc}$$

$$x_2 = \frac{\begin{vmatrix} a & y_1 \\ c & y_2 \end{vmatrix}}{\begin{vmatrix} a & b \\ c & d \end{vmatrix}} = \frac{ay_2 - cy_1}{ad - bc}$$

$$P_1 = E_1 I_1 = 15 \times (-1) = -15 \text{ W}$$

であり，負なので実際には  $E_1$  は電力をもらい，充電されている。

$E_2$  が送り出す電力は，

$$P_2 = E_2 I_2 = 60 \times 7 = 420 \text{ W}$$

である。次式のエネルギー保存則が成り立つ。

$$P_1 + P_2 = P_R$$

**閉路電流法**という考え方もある。図 2-4 に示すように閉路を一巡して流れる電流を**閉路電流**という。閉路 1 を一巡する電流を  $I_1$ ，閉路 2 を一巡する電流を  $I_2$  とする。中央の  $3\Omega$  には  $I_1 + I_2$  が流れることが一目で判る。この場合，閉路電流  $I_1$ ， $I_2$  は図 2-3 で定義した枝電流  $I_1$ ， $I_2$  と同じ値である。

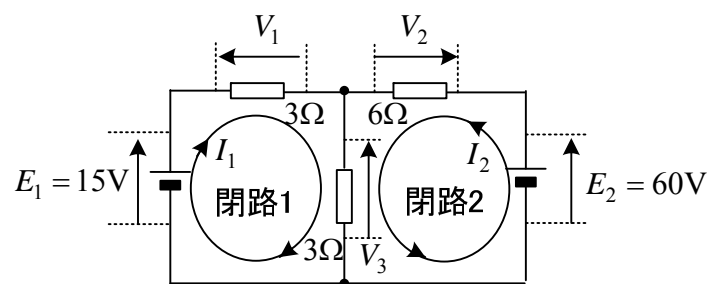


図 2-4 閉路電流による解き方

オームの法則より

$$V_1 = 3I_1, V_2 = 6I_2, V_3 = 3(I_1 + I_2) \quad (2-8)$$

キルヒホッフの第二法則（電圧則）より

$$E_1 = 15 = V_1 + V_3 = 6I_1 + 3I_2 \quad (2-9)$$

$$E_2 = 60 = V_2 + V_3 = 3I_1 + 9I_2 \quad (2-10)$$

(2-9)，(2-10)は，枝電流を用いた(2-6)，(2-7)と同じであり，これを解くと  $I_1$ ， $I_2$  が求まる。このように閉路電流を用いるとキルヒホッフの電流則  $I_3 = I_1 + I_2$  を考えなくてよい利点がある。閉路 1 で  $I_1$  については， $3\Omega$  と  $3\Omega$  が直列で  $6\Omega$ ，閉路 2 で  $I_2$  については， $6\Omega$  と  $3\Omega$  が直列で  $9\Omega$  と考えれば(2-8)を書かなくても，(2-9)，(2-10)がいきなり書ける（これが普通）。

》どのように式を立てるか？《

はじめのうちは： 枝電流を使って，(2-1)～(2-7)のように式を立てて解く。この訓練が十分ないと，符号を間違えて，必ず失敗する。

慣れてくると ( $V_1, V_2, V_3$  を定義しない)：枝電流を使い，左辺が電源電圧で右辺は電流と逆向きの矢印の電圧が出るからベクトル的に  $\pm$  を考えて式を作る（電源がなければ 0 として）。図 2-3 では，オームの法則を用い第 1 章の図 1-4(c)のように  $V_1, V_2, V_3$  の代わりに  $3I_1, 6I_2, 3I_3$  を電流と逆向きに書いて（あるいは頭の中で考えて）式を立てる。

プロになると ( $V_1, V_2, V_3, I_3$  を定義しない)：枝電流を使う場合は，図中の  $I_3$  のところに  $I_1 + I_2$  と書いて，電圧則を考えると，(2-6)，(2-7)をいきなり書けるようになる。こうすると，これはもう閉路電流法とほとんど同じことになる。もちろん，閉路電流法を使っても良い。

## ○ 面白い問題

電気のことを知るために、面白い問題を作ってみた。

図 2-5 の電圧，電流を求めよう。(a)で、**開放(open)**とは、端子に何もつないでいないということ。このとき電流は流れないから、 $I = 0$ 。しかし、電圧は発生していて、 $V = 15V$ である。

(b)で**短絡(short-circuit)**とは端子を導線で結ぶことである。よって、 $V = 0$ となるが、これは、 $V = E = 15$ と矛盾する。また、オームの法則から、 $I = \infty$ となる。すなわち、これは回路として成立しない。実際にこのように接続すると、大きな電流が流れて電線が燃えてしまう。

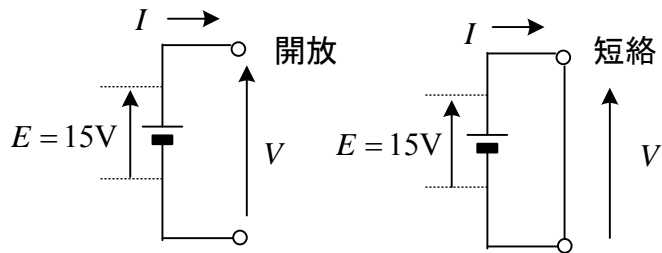


図 2-5 (a) 問題なし

(b) 禁止回路

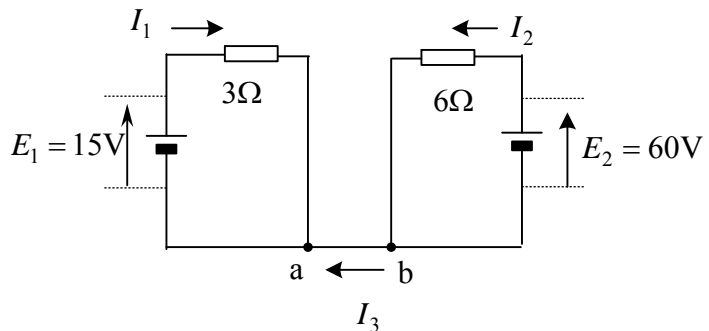


図 2-6

図 2-6 の回路の電流を求めよう。電流は必ず閉路になっていないと流れない。よって、 $I_3 = 0$ である。この結果、両方の回路は分離でき、 $I_1 = 5A$ ,  $I_2 = 10A$ となる。ただし、接続すると a 点と b 点は同じ電位になる。

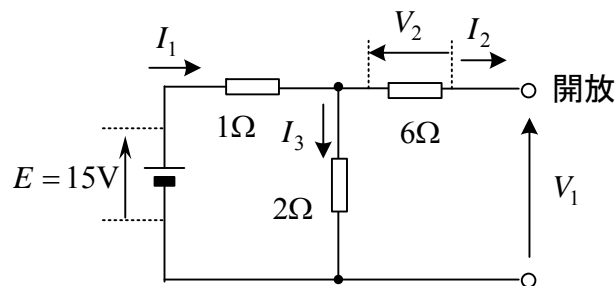


図 2-7

図 2-7 の回路の電圧，電流を求めよう。開放すれば、電流は流れない。よって、 $I_2 = 0$ である。オームの法則より、 $V_2 = 6I_2 = 0$ である。 $I_2 = 0$ だから、 $I_1 = I_3$ であり、 $I_1 = I_3 = 15/(1+2) = 5A$ となる。 $V_2 = 0$ だから、 $V_1 = 2I_3 - V_2 = 10V$ となる。

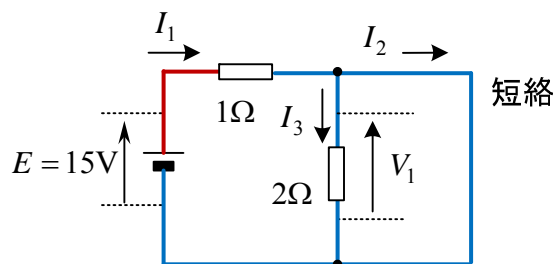


図 2-8

図 2-8 の回路の電圧，電流を求めよう。短絡すると，両端の電圧が 0 となり，図の  $V_1 = 0$  となる。すると，オームの法則より， $I_3 = V_1 / 2 = 0$  である。キルヒホッフの第一法則より， $I_1 = I_2$  となる。 $1\Omega$  にかかる電圧は， $15V$  となり， $I_1 = I_2 = 15 / 1 = 15A$  である。

図 2-9 の(a)と(b)で，流れる電流に何か違いがあるだろうか？違いは中央の部分の接続のみである。線で結ばれているところは同電位であり，そこがどんな形であっても図(a)，(b)で抵抗は同じ電位の線に接続されているので，各抵抗を流れる電流は両者等しい。よって，どちらも

$$I = \frac{E}{\frac{R_1 R_2}{R_1 + R_2} + \frac{R_3 R_4}{R_3 + R_4}} \quad (2-11)$$

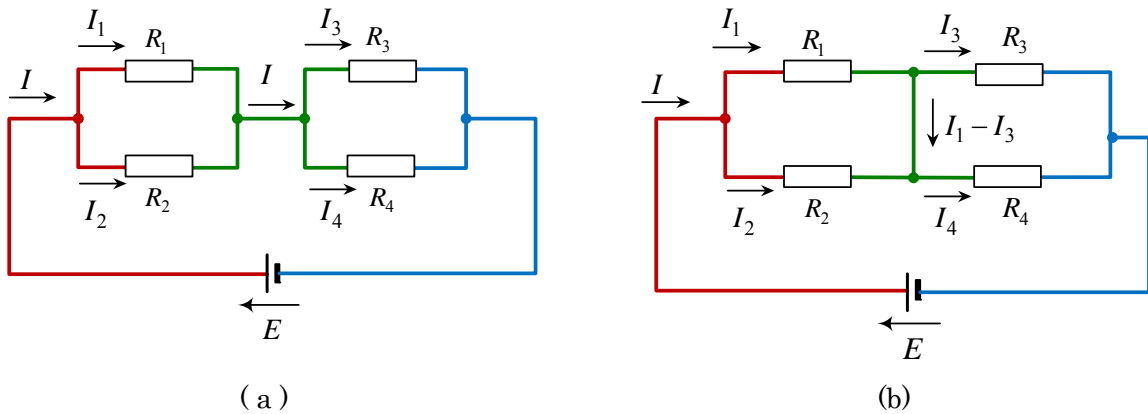
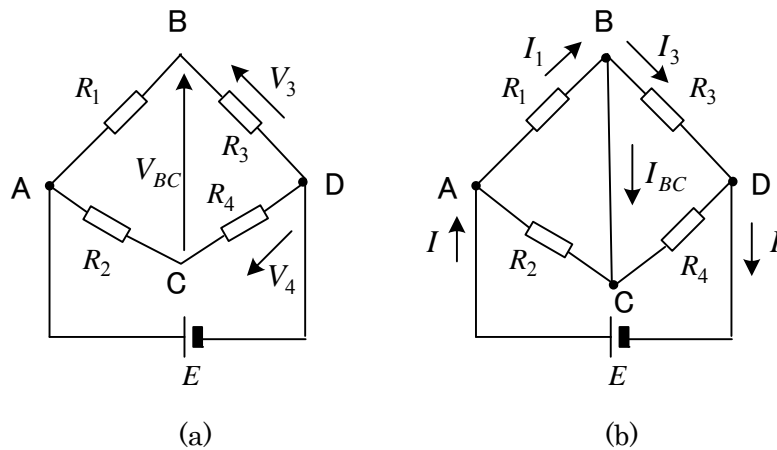


図 2-9 何が違うか？（違いは中央部の電流のみ）

例題 1 図(a)の回路で， $V_{BC}$  を求め，次に  $V_{BC} = 0$  となる条件を求めよ。また，図(b)の回路で， $I_{BC}$  を求め，次に  $I_{BC} = 0$  となる条件を求めよ。

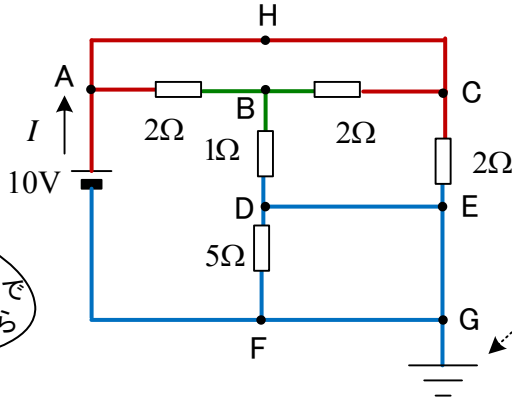
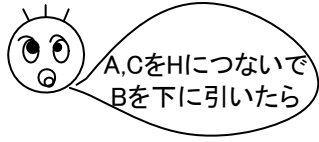


(解) (a)  $V_{BC} = V_3 - V_4 = \frac{R_3 E}{R_1 + R_3} - \frac{R_4 E}{R_2 + R_4}$  (分圧) より  $R_1 R_4 = R_2 R_3$

(b)  $I = \frac{E}{\frac{R_1 R_2}{R_1 + R_2} + \frac{R_3 R_4}{R_3 + R_4}}$  ,  $I_1 = \frac{R_2}{R_1 + R_2} I$  ,  $I_3 = \frac{R_4}{R_3 + R_4} I$  (分流)

$I_{BC} = I_1 - I_3 = \frac{(R_2 R_3 - R_1 R_4) E}{R_1 R_2 (R_3 + R_4) + R_3 R_4 (R_1 + R_2)}$  より  $R_1 R_4 = R_2 R_3$

例題 2 図の回路で電流  $I$  を求めよ。



A, C点の電位は等しい。  
D, E, F, G点の電位は0

接地, アース, グラウンドなどと呼ばれる。電位の基準となる。大地(導体)接続する場合と筐体(きょうたい)(フレーム)に接続する場合がある。回路の動作には関係ないが, 感電防止, 雑音除去などの役目がある。

(解)  $I = 10A$

ヒント: 電位が同じ点ならば, どの点につないでも回路の動作は同じである。よって, 接続点(黒丸)の位置は電源や抵抗を越えなければ自由に移動できる。また, 抵抗の両端が同電位であればオームの法則よりその抵抗には電流が流れず, 回路から省いて良い。

## ○ 電圧計と電流計

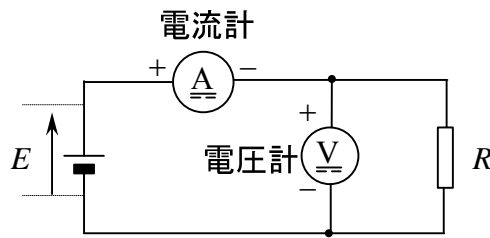


図 2-10 電圧計と電流計の接続

直流回路の電圧と電流はそれぞれ直流電圧計と直流電流計で測定できる。一般には, **電圧計** (voltmeter)の抵抗は非常に大きく電流は流れないと考えてよい。一方, **電流計** (ampere meter)の抵抗は非常に小さく導線と考えて良い。電圧計は測定したい電池や抵抗の両端につなぐ。このとき, 電位の高い方を電圧計の+端子につなぐ。電流計は, 測りたい点に入れて接続する。このとき, 電源の+側に電流計の+端子をつなぐ(電流計の中を+端子から-端子に電流が流れるようにする)。図 2-11 は, 電圧計や電流計の間違ったつなぎ方である。

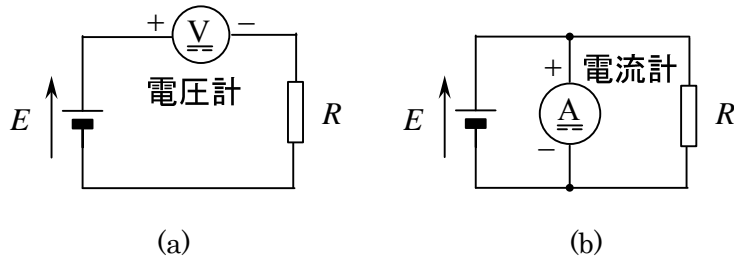


図 2-11 間違ったつなぎ方

(a)場合, 電圧計の抵抗が大きいため回路に電流が流れなくなる。電圧計は  $E$  の値を示し, 壊れることはない。(b)の場合, 電流計を抵抗 0 の導線で置き換えてみると, 電源短絡という大変なミス

を犯している。電流計は当然壊れ、大事故の危険がある。**電流計をつなぐときは、導線をつないでいるという意識が必要である。**

### 《電圧や電流の矢印は測定の向き》

電圧計と電流計を説明したので、電気回路を理解するうえで大変重要な“**電圧や電流の矢印は測定の向きである**”ということをこの機会にしっかりと理解しておこう。

+端子から-端子に電流が流れた場合に正の値を、-端子から+端子に電流が流れた場合に負の値を表示する電流計がある（普通の直流電流計は+端子から-端子に電流が流れた場合に正の値を表示するだけである）。また、-端子より+端子の方の電位が高い場合に正の値を表示し、-端子より+端子の方の電位が低い場合に負の値を表示する電圧計がある（普通の直流電圧計は-端子より+端子の方の電位が高い場合に正の値を表示するだけである）。この正負に振れる電圧計と電流計を用いて図 2-12 (a), (b)の回路を作った。(a) の場合は電流計の読み $i=2A$ 、電圧計の読み $v=10V$ 、(b) の場合は電流計の読み $i=-2A$ 、電圧計の読み $v=-10V$  となる。つまり測定の仕方が違うと読みが違う。このような電圧計、電流計を書く代わりに、回路に矢印を付けて、その測り方を表す。(a),(b)の回路はそれぞれ(c),(d)に対応する。

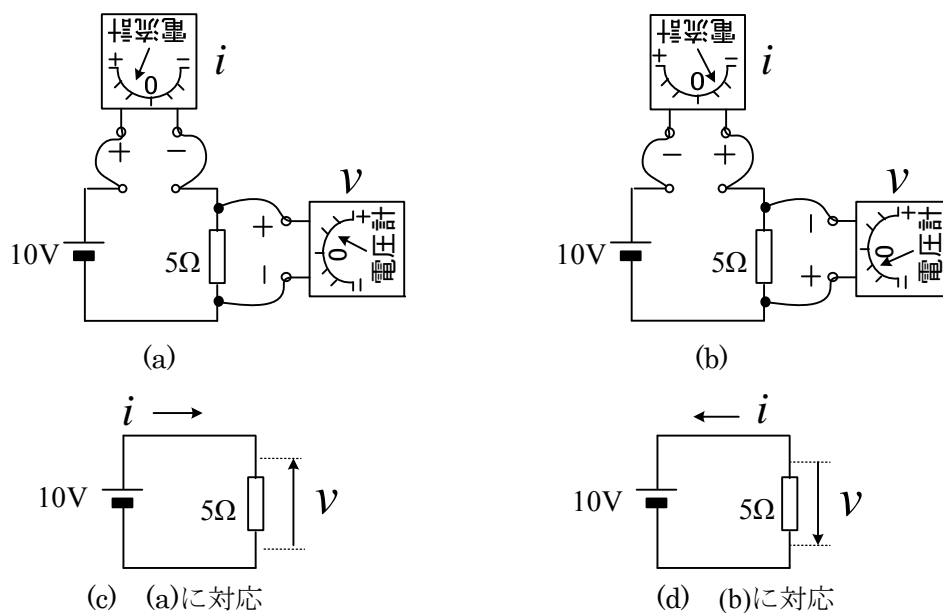


図 2-12 電圧、電流の矢印の意味

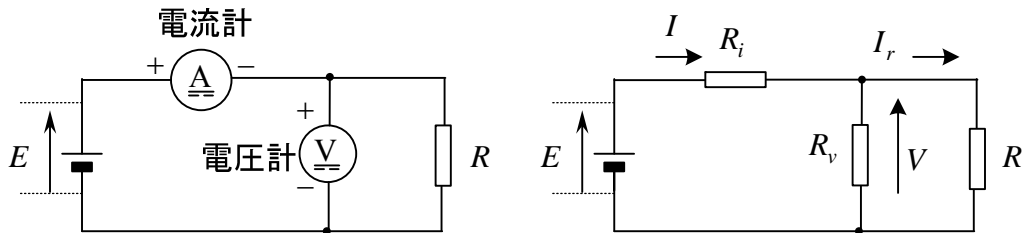
(c), (d)の電圧、電流の矢印は測定の向きを表し、自分の好きな向きにつけて構わない。つまり、(a)の回路で測定するか、(b)の回路で測定するか（他に片方を変える測定法もある）は自由に決めてよいということである。実際の直流電圧計や直流電流計は、(a)のように接続する。(b)のように接続すると針が逆に（目盛が無い方に）振れて壊れることがある。ここでは、正負どちらにでも振れることができる特殊なものを考えている。

上記の回路では、(c)のように電圧や電流の向きを選んで問題を解く人が多い。しかし(d)のように定義しても何の問題もない。特に、電源がいくつもあり、回路が複雑になれば、実際に流れる電流の向きは計算してみないと判らない。計算をするために、電圧や電流に矢印



をつけて測定の向きを決めておくのである。交流なら時間によって向きが変わるから、なおさらどちら向きを正にするか決めておかないとはっきりしなくなる。このように、電圧や電流につけた矢印は“どの向きに測るか”を表し、大変重要な意味をもつ。

例題 3 図の回路で、電圧計の内部抵抗を  $R_v$ 、電流計の内部抵抗を  $R_i$  としたとき、電圧計と電流計の読みを求めよ。また、抵抗  $R$  に流れる電流を求めよ。



(解) 右図の等価回路が書ける。電圧計の読みは  $V$ 、電流計の読みは  $I$  となる。

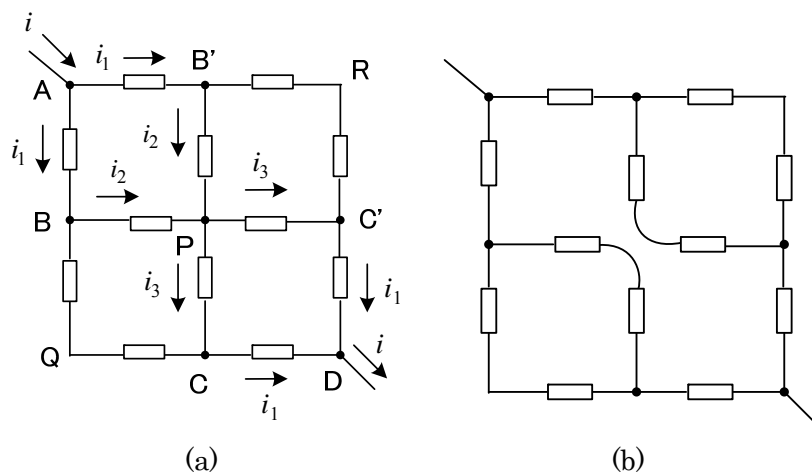
$$I = \frac{E}{R_i + \frac{R R_v}{R + R_v}} = \frac{(R + R_v)E}{R_i R + R_v R_i + R R_v}$$

分流の公式より、 $I_r = \frac{R_v}{R + R_v} I = \frac{R_v E}{R_i R + R_v R_i + R R_v}$ 、電圧計の読みは、 $V = \frac{R R_v E}{R_i R + R_v R_i + R R_v}$

( $R_v$  と  $R$  の合成抵抗を求め、分圧の公式を利用して求めることもできる)

### ○ 回路の対称性を利用した解法

抵抗が全て  $R$  の図(a)の回路で、AD 間の抵抗を求めてみよう。AD 間に直流電源をつなぎ、A 点に電流  $i$  が流れ込み、D 点から流れ出すとしよう。



回路の対称性より、図(a)に示すような電流が流れると考えられる。すると、P 点で、キルヒホッフの第一の法則より、

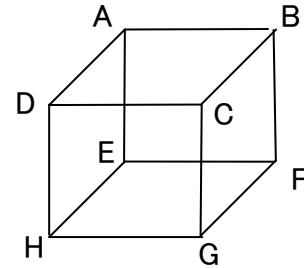
$$2i_2 = 2i_3$$

が成り立つ。故に、 $i_2 = i_3$ である。そこで、P のところで回路を切り離し、図(b)としても、各電流は変化しない。各電流が変化しなければ各電圧も変化しない。よって回路 (a), (b)は同じと考えてよい。(b)については、簡単に合成抵抗が求まる。

$$\text{合成抵抗} = \frac{1}{2} \left( R + \frac{2R}{2} + R \right) = \frac{3}{2} R$$

(別解) QPR の点は同電位で、これらの点を導線で結んでも電流分布は不変なので結んでもよい。

例題 4 各 $1\Omega$ の抵抗が正6面体の各稜をなすように接続されている。AG 間, AC 間, AB 間の抵抗を求めよ。



(解) まず, AG 間に直流電圧源をつないで考える。B,D,E の点は区別できず同電位, C,F,H も区別できず同電位となる。これらの同電位の点を導線で結んでも電流は流れず, 等価である。これより求める抵抗は,

$$R_{AG} = \frac{1}{3} + \frac{1}{6} + \frac{1}{3} = \frac{5}{6} \Omega$$



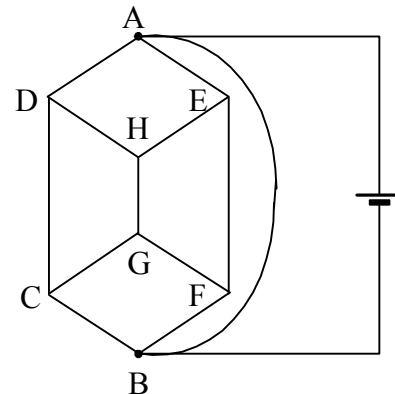
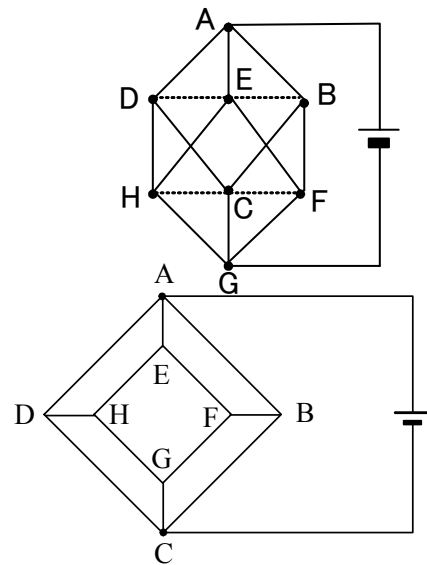
区別できないということは、サイコロの A と G を指で押さえたとき、B,D,E の点は同じ位置関係にあるということ。

次に, AC 間に直流電圧源をつないで考える。B,D,F,H には半分の電圧がかかるので, 同電位と考えられる。DH 間,BF 間の抵抗を省いても電流分布は変化せず, 等価である。すると単純な直列と並列回路の合成抵抗を求めればよくて,

$$R_{AC} = \frac{3}{4} \Omega$$

最後に, AB 間に直流電圧源をつないで考える。D,E は同電位, C,F は同電位と考えられる。よって DE 間,CF 間を導線で結んでも電流分布は変化せず, 等価である。AB を直接結んだ $1\Omega$ の抵抗以外の合成抵抗は $7/5\Omega$ であるから,

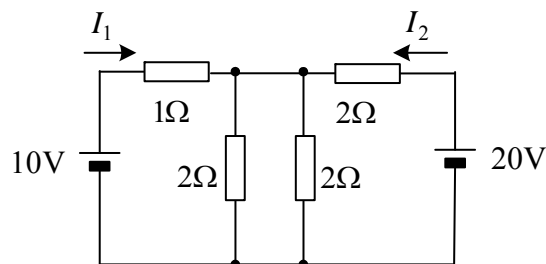
$$R_{AB} = \frac{\frac{7}{5}}{1 + \frac{7}{5}} = \frac{7}{12} \Omega$$



問題 1. 図の回路で、電流  $I_1, I_2$  を求めよ。

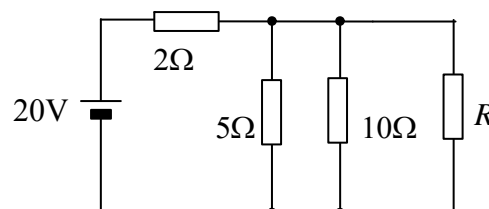
(答)  $I_1 = 2A, I_2 = 6A$

ヒント 合成できる抵抗はまとめよ。



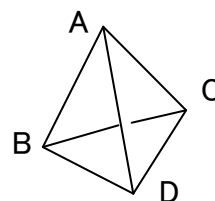
問題 2. 図の回路で、 $5\Omega$  の抵抗で消費される電力が  $20W$  のとき、 $R$  を求めよ。

(答)  $R = 5\Omega$



問題 3. 各  $1\Omega$  の抵抗が、正 4 面体の各稜をなすように接続されている。AB 間の抵抗を求めよ。

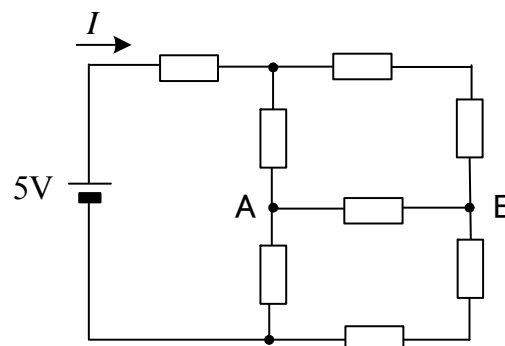
(答)  $\frac{1}{2}\Omega$



問題 4. 図の回路で、電流  $I$  を求めよ。  
ただし、各抵抗は全て  $1\Omega$  とする。

(答)  $I = \frac{15}{7}A$

(ヒント) まず AB 間の抵抗を省いて考え、次に、そこに抵抗をつないだらどうなるか考えてみよう。



問題 5.  $E[V]$  の電源に各抵抗の値が  $r[\Omega]$

の図の回路がつながっている。流れる電流  $I$  を求めよ。

(答)  $I = \frac{7E}{13r} [A]$

(ヒント) 1, 2, 3, 4 は同電位,  
6, 8 は上下で切り離せる。  
5, 6 は同電位ではないから結べない。

