



| | |
|------------|---|
| Title | パワーエレクトロニクスと電動機制御入門 |
| Author(s) | 辻, 峰男 |
| Citation | パワーエレクトロニクスと電動機制御入門; 2015 |
| Issue Date | 2015 |
| URL | http://hdl.handle.net/10069/35225 |
| Right | |

This document is downloaded at: 2019-01-19T08:26:04Z

第3章 誘導モータのベクトル制御

○ 誘導モータのモデリング(modeling of induction machine)

誘導モータを電気回路として数学的に表現するために、三相回路について成り立つ微分方程式(モデル)を変数変換して静止座標系または回転座標系の簡単な式(モデル)にしたものが良く用いられている⁽¹⁾⁽²⁾⁽⁹⁾⁽¹⁶⁾⁽¹⁹⁾⁽³⁵⁾⁽⁴⁷⁾⁽⁵¹⁾。ここで導出するモデルは定常及び過渡状態で成立し一般的である。この理論を同期機も含め**2軸理論**と呼ぶことにする。

図3-1に、2極、三相の誘導モータを示す。かご形回転子の場合にも等価的に三相巻線と考えて良い。 P 極のモータでもモデルは同じで、単にトルクの項が $P/2$ 倍になる。

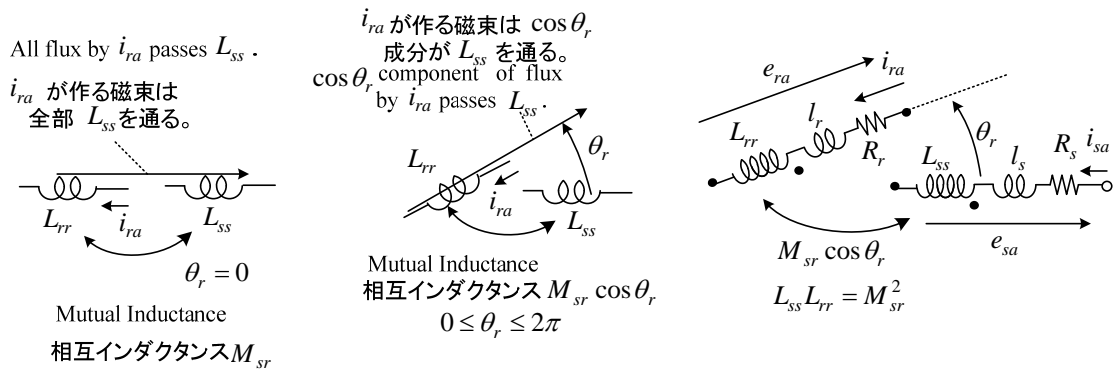
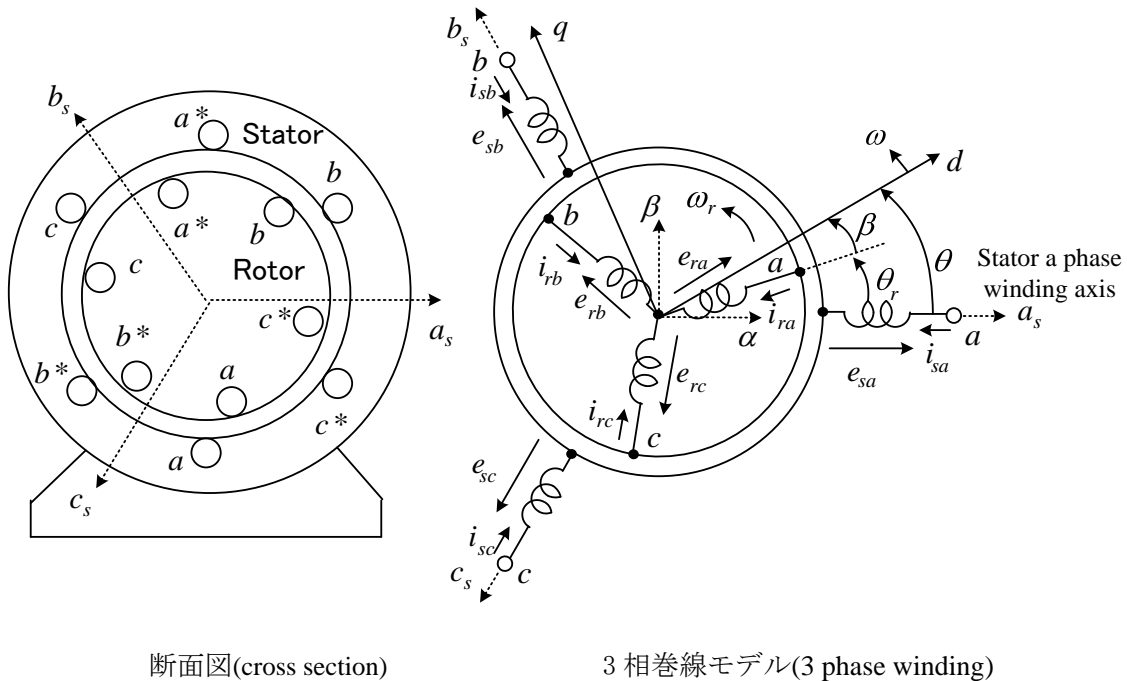


図3-1 2極(2 poles), 三相誘導モータ(three-phase induction motor)と d - q 軸(d - q axis)

各巻線のインダクタンスを**漏れインダクタンス**(leakage inductance) l_s, l_r とそれを除いた**自己インダクタンス** L_{ss}, L_{rr} の和で表すと、固定子と回転子の間の**相互インダクタンス**(mutual inductance) M_{sr} (巻線軸が一致したとき)には密結合の条件が成り立ち、次式で表せる。

$$L_{ss} = N_s^2 / R, L_{rr} = N_r^2 / R, M_{sr} = N_s N_r / R, L_{ss} L_{rr} = M_{sr}^2 \quad (3-1)$$

ここで、 N_s : 一次実効巻数, N_r : 二次実効巻数, R : 磁気抵抗。図の様に電流を定義し、固定子(stator)及び回転子(rotor)の三相巻線の**鎖交磁束**(fluxlinkage)をそれぞれ $\psi_{sa}, \psi_{sb}, \psi_{sc}$ 及び $\psi_{ra}, \psi_{rb}, \psi_{rc}$ とすると、他の巻線による磁束の寄与を**巻線軸**(winding axis)のなす角の余弦(cos)成分と考えることができ以下得る。例えば、 i_{sb} の ψ_{sa} への寄与は、なす角が $2\pi/3$ で L_{ss} 同士のなので相互インダクタンスも L_{ss} となり、 $L_{ss} \cos(2\pi/3) i_{sb}$ となる。

$$\begin{aligned} \begin{bmatrix} \psi_{sa} \\ \psi_{sb} \\ \psi_{sc} \end{bmatrix} &= \begin{bmatrix} l_s + L_{ss} & -L_{ss}/2 & -L_{ss}/2 \\ -L_{ss}/2 & l_s + L_{ss} & -L_{ss}/2 \\ -L_{ss}/2 & -L_{ss}/2 & l_s + L_{ss} \end{bmatrix} \begin{bmatrix} i_{sa} \\ i_{sb} \\ i_{sc} \end{bmatrix} \\ &+ M_{sr} \begin{bmatrix} \cos \theta_r & \cos(\theta_r + \frac{2\pi}{3}) & \cos(\theta_r - \frac{2\pi}{3}) \\ \cos(\theta_r - \frac{2\pi}{3}) & \cos \theta_r & \cos(\theta_r + \frac{2\pi}{3}) \\ \cos(\theta_r + \frac{2\pi}{3}) & \cos(\theta_r - \frac{2\pi}{3}) & \cos \theta_r \end{bmatrix} \begin{bmatrix} i_{ra} \\ i_{rb} \\ i_{rc} \end{bmatrix} \end{aligned} \quad (3-2)$$

$$\begin{aligned} \begin{bmatrix} \psi_{ra} \\ \psi_{rb} \\ \psi_{rc} \end{bmatrix} &= \begin{bmatrix} l_r + L_{rr} & -L_{rr}/2 & -L_{rr}/2 \\ -L_{rr}/2 & l_r + L_{rr} & -L_{rr}/2 \\ -L_{rr}/2 & -L_{rr}/2 & l_r + L_{rr} \end{bmatrix} \begin{bmatrix} i_{ra} \\ i_{rb} \\ i_{rc} \end{bmatrix} \\ &+ M_{sr} \begin{bmatrix} \cos \theta_r & \cos(\theta_r - \frac{2\pi}{3}) & \cos(\theta_r + \frac{2\pi}{3}) \\ \cos(\theta_r + \frac{2\pi}{3}) & \cos \theta_r & \cos(\theta_r - \frac{2\pi}{3}) \\ \cos(\theta_r - \frac{2\pi}{3}) & \cos(\theta_r + \frac{2\pi}{3}) & \cos \theta_r \end{bmatrix} \begin{bmatrix} i_{sa} \\ i_{sb} \\ i_{sc} \end{bmatrix} \end{aligned} \quad (3-3)$$

ここで、 θ_r は**回転角速度**(rotor angular speed) ω_r を用いて次式で表せる。

$$\theta_r = \int_0^t \omega_r dt + \theta_r(0) \quad (\omega_r = \frac{d\theta_r}{dt}) \quad (3-4)$$

2極のモデルで角度を定義しているが、 P 極の場合には θ_r, ω_r を**電気角**(electrical angle) 表示と考えればよい。

三相巻線に成り立つ電圧の式(voltage equation)は、鎖交磁束を用いて次式で表せる。

$$\begin{bmatrix} e_{sa} \\ e_{sb} \\ e_{sc} \end{bmatrix} = R_s \begin{bmatrix} i_{sa} \\ i_{sb} \\ i_{sc} \end{bmatrix} + p \begin{bmatrix} \psi_{sa} \\ \psi_{sb} \\ \psi_{sc} \end{bmatrix} \quad (3-5)$$

$$\begin{bmatrix} e_{ra} \\ e_{rb} \\ e_{rc} \end{bmatrix} = R_r \begin{bmatrix} i_{ra} \\ i_{rb} \\ i_{rc} \end{bmatrix} + p \begin{bmatrix} \psi_{ra} \\ \psi_{rb} \\ \psi_{rc} \end{bmatrix} \quad (3-6)$$

ここで、 $p = d/dt$ は微分演算子(derivative operator)である。

図より、三相電流について

$$i_{sa} + i_{sb} + i_{sc} = 0 \quad (3-7)$$

$$i_{ra} + i_{rb} + i_{rc} = 0 \quad (3-8)$$

が成り立つ。これらを(3-5), (3-6)式に代入して次式を得る。

$$e_{sa} + e_{sb} + e_{sc} = 0 \quad (3-9)$$

$$e_{ra} + e_{rb} + e_{rc} = 0 \quad (3-10)$$

いま、次式に示す固定子 a, b, c 三相量から $d, q, 0$ 量への変数変換(置き換え)を定義する。 \triangleq 使用。 d, q 量は、 a, b, c 相の巻線軸と d, q 軸との成す角の \cos 成分を用いて作られる。

$$\begin{bmatrix} f_{sd} \\ f_{sq} \\ f_{s0} \end{bmatrix} \triangleq \sqrt{\frac{2}{3}} \begin{bmatrix} \cos\theta & \cos(\theta - \frac{2\pi}{3}) & \cos(\theta + \frac{2\pi}{3}) \\ -\sin\theta & -\sin(\theta - \frac{2\pi}{3}) & -\sin(\theta + \frac{2\pi}{3}) \\ \frac{1}{\sqrt{2}} & \frac{1}{\sqrt{2}} & \frac{1}{\sqrt{2}} \end{bmatrix} \begin{bmatrix} f_{sa} \\ f_{sb} \\ f_{sc} \end{bmatrix} \quad (3-11)$$

逆に、

$$\begin{bmatrix} f_{sa} \\ f_{sb} \\ f_{sc} \end{bmatrix} = \sqrt{\frac{2}{3}} \begin{bmatrix} \cos\theta & -\sin\theta & \frac{1}{\sqrt{2}} \\ \cos(\theta - \frac{2\pi}{3}) & -\sin(\theta - \frac{2\pi}{3}) & \frac{1}{\sqrt{2}} \\ \cos(\theta + \frac{2\pi}{3}) & -\sin(\theta + \frac{2\pi}{3}) & \frac{1}{\sqrt{2}} \end{bmatrix} \begin{bmatrix} f_{sd} \\ f_{sq} \\ f_{s0} \end{bmatrix} \quad (3-12)$$

(3-11), (3-12)の f は一次電流(primary current) i , 一次相電圧(primary phase voltage) e , 一次鎖交磁束(primary flux linkage) ψ を意味し、同じ変数変換を行う。ここで、 θ は図3-1に示すように任意の角速度(arbitrary angular speed) ω で回転する q 軸と a 相巻線軸のなす角で、次式で表せる。 ω は一定とは限らない。静止させて $\omega = 0$ でもよい。

$$\theta = \int_0^t \omega dt + \theta(0) \quad , \quad \omega = d\theta/dt \quad (3-13)$$

また、回転子側の $d-q$ 変換にも、巻線軸の \cos 成分を考え、(3-11)、(3-12)式で、 θ の代わりに $\beta = \theta - \theta_r$ を用いる。添え字は s の代わりに r を用いる。すなわち、

$$\begin{bmatrix} f_{rd} \\ f_{rq} \\ f_{r0} \end{bmatrix} \triangleq \sqrt{\frac{2}{3}} \begin{bmatrix} \cos \beta & \cos(\beta - \frac{2\pi}{3}) & \cos(\beta + \frac{2\pi}{3}) \\ -\sin \beta & -\sin(\beta - \frac{2\pi}{3}) & -\sin(\beta + \frac{2\pi}{3}) \\ \frac{1}{\sqrt{2}} & \frac{1}{\sqrt{2}} & \frac{1}{\sqrt{2}} \end{bmatrix} \begin{bmatrix} f_{ra} \\ f_{rb} \\ f_{rc} \end{bmatrix} \quad (3-14)$$

逆も同様に求められる。

(3-14)の f は二次電流(secondary current) i 、二次相電圧(secondary phase voltage) e (かご形では0)、二次鎖交磁束(secondary flux linkage) ψ を意味し、同じ変数変換を行う。

(3-5)、(3-6)を(3-11)、(3-14)で $d, q, 0$ 量へ変換し、0相成分が0になることから、これらの式を除くと次式が得られる (導出は付録1参照)。

任意座標系モデル(arbitrary reference frame model) :

$$\begin{bmatrix} e_{sd} \\ e_{sq} \\ e_{rd} \\ e_{rq} \end{bmatrix} = \begin{bmatrix} R_s + L_s p & -\omega L_s & Mp & -\omega M \\ \omega L_s & R_s + L_s p & \omega M & Mp \\ Mp & -(\omega - \omega_r)M & R_r + L_r p & -(\omega - \omega_r)L_r \\ (\omega - \omega_r)M & Mp & (\omega - \omega_r)L_r & R_r + L_r p \end{bmatrix} \begin{bmatrix} i_{sd} \\ i_{sq} \\ i_{rd} \\ i_{rq} \end{bmatrix} \quad (3-15)$$

$$\text{但し、} \quad L_s = M + l_s, \quad L_r = M + l_r, \quad M = \frac{3}{2} M_{sr}$$

(3-15)には、 $\theta(0)$ は入らないが、座標変換するときに関係し、 $d-q$ 量が違ってくる。**かご形モータ**では二次側が短絡されているので、 $e_{rd} = e_{rq} = 0$ としてよい。なお測定値がそのまま使えるように二次側の諸量は図 2-16 に示したように一次側に換算した値とする⁽¹³⁾。本来なら(3-15)は、**実効巻数比** $a = N_s / N_r$ を用いて、 $e'_{rd} = a e_{rd}$ 、 $e'_{rq} = a e_{rq}$ 、 $M' = aM$ 、

$M'_{sr} = aM_{sr}$ 、 $L'_r = a^2 L_r$ 、 $l'_r = a^2 l_r$ 、 $R'_r = a^2 R_r$ 、 $i'_{rd} = i_{rd} / a$ 、 $i'_{rq} = i_{rq} / a$ のようにダッシュを書くべきだが簡単のため省いた。**以下も二次側の諸量は全て一次側に換算した値である。**

鎖交磁束(flux linkage)については、

$$\begin{bmatrix} \psi_{sd} \\ \psi_{sq} \\ \psi_{rd} \\ \psi_{rq} \end{bmatrix} = \begin{bmatrix} L_s & 0 & M & 0 \\ 0 & L_s & 0 & M \\ M & 0 & L_r & 0 \\ 0 & M & 0 & L_r \end{bmatrix} \begin{bmatrix} i_{sd} \\ i_{sq} \\ i_{rd} \\ i_{rq} \end{bmatrix} \quad (3-16)$$

が成立することが証明できる。(3-16)の二次側の鎖交磁束も一次側に換算した値で $\psi'_{rd}(=a\psi_{rd})$, $\psi'_{rq}(=a\psi_{rq})$ を意味する(ダッシュを書くべきだが省く)。**回転子(二次)鎖交磁束**(rotor flux linkage)を用いた次式はベクトル制御などの理論としてよく利用される。

任意座標系モデル(arbitrary reference frame model) :

$$\begin{bmatrix} e_{sd} \\ e_{sq} \\ 0 \\ 0 \end{bmatrix} = \begin{bmatrix} R_s + \sigma L_s p & -\omega \sigma L_s & \frac{M}{L_r} p & -\frac{\omega M}{L_r} \\ \omega \sigma L_s & R_s + \sigma L_s p & \frac{\omega M}{L_r} & \frac{M}{L_r} p \\ -\frac{M}{\tau_r} & 0 & \frac{1}{\tau_r} + p & -(\omega - \omega_r) \\ 0 & -\frac{M}{\tau_r} & \omega - \omega_r & \frac{1}{\tau_r} + p \end{bmatrix} \begin{bmatrix} i_{sd} \\ i_{sq} \\ \psi_{rd} \\ \psi_{rq} \end{bmatrix} \quad (3-17)$$

ただし, $\sigma = 1 - \frac{M^2}{L_s L_r}$, $\tau_r = \frac{L_r}{R_r}$ (**回転子時定数**: rotor open circuit time constant)

静止座標系(stationary reference frame)で考える場合には, $\omega = 0$ において, 区別するため $d \rightarrow \alpha, q \rightarrow \beta$ と置き換えるだけでよい。変換行列は, θ に一定の値を入れるなら θ はどんな値でもよい。普通は, $\theta = 0$ と選ぶ。このとき, 固定子側の変換は

$$\begin{bmatrix} i_{s\alpha} \\ i_{s\beta} \\ i_{s0} \end{bmatrix} = \sqrt{\frac{2}{3}} \begin{bmatrix} 1 & -\frac{1}{2} & \frac{1}{2} \\ 0 & \frac{\sqrt{3}}{2} & -\frac{\sqrt{3}}{2} \\ \frac{1}{\sqrt{2}} & \frac{1}{\sqrt{2}} & \frac{1}{\sqrt{2}} \end{bmatrix} \begin{bmatrix} i_{sa} \\ i_{sb} \\ i_{sc} \end{bmatrix} \quad (3-18)$$

であり, 電圧や鎖交磁束も全く同じ変換行列となる。回転子側は, (3-14)で, $\theta = 0$ なので $\beta = -\theta_r$ とすればよい。回転子側の変換行列は固定子側と違って**静止座標系**でも定数にならない。(3-17)に $\omega = 0$ を代入し, 次式となる。

静止座標系(stationary reference frame):

$$\begin{bmatrix} e_{s\alpha} \\ e_{s\beta} \\ 0 \\ 0 \end{bmatrix} = \begin{bmatrix} R_s + \sigma L_s p & 0 & \frac{M}{L_r} p & 0 \\ 0 & R_s + \sigma L_s p & 0 & \frac{M}{L_r} p \\ -\frac{M}{\tau_r} & 0 & \frac{1}{\tau_r} + p & \omega_r \\ 0 & -\frac{M}{\tau_r} & -\omega_r & \frac{1}{\tau_r} + p \end{bmatrix} \begin{bmatrix} i_{s\alpha} \\ i_{s\beta} \\ \psi_{r\alpha} \\ \psi_{r\beta} \end{bmatrix} \quad (3-19)$$

誘導モータの**発生トルク(torque)**は,

$$\begin{aligned}
 \tau_e &= \frac{P}{2} M (i_{sq} i_{rd} - i_{sd} i_{rq}) \\
 &= \frac{P M}{2 L_r} (i_{sq} \psi_{rd} - i_{sd} \psi_{rq}) \\
 &= \frac{P M}{2 L_s} (i_{rd} \psi_{sq} - i_{rq} \psi_{sd}) \tag{3-20}
 \end{aligned}$$

で与えられる。なお、静止座標系でも $d \rightarrow \alpha, q \rightarrow \beta$ とするだけで上式はそのまま使える。

以上述べた式は、誘導モータの基本式として極めて重要で、多くの論文がこれらの式から出発している。

定常状態の解析では、回転座標系で考える場合は $d-q$ 量は一定値になるので $p = 0$ 、静止座標系で考える場合には $\alpha-\beta$ 量は正弦波となるからフェーザ表示して $p = j\omega$ (ω は電源の角周波数) とすればよい。また定常時の一相分の等価回路として図 3-2 が導出できる (導出は付録 1 図 a1-5)。図 3-2 は図 2-16 で鉄損抵抗を除いたものと全く同じものである。先に述べたように図 3-2 の二次側の抵抗やインダクタンスは一次側に換算した値である。

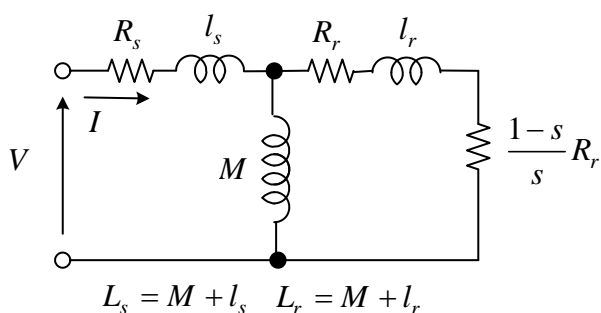


図 3-2 定常運転時の等価回路 (1 相分) steady state equivalent circuit

○ 誘導モータのベクトル制御(vector control of induction motor)

誘導モータの断面図で固定子電流の分布をまず考えてみよう (図 2-7 参照)。図 3-3 に示すように固定子の三相巻線は動かないが三相交流を流すことで**回転磁界**ができる。二相 α, β 巻線でも二相交流を流せば回転磁界ができる (図 2-4 参照)。一方、2つの直交する d, q 巻線に直流電流を流し、同期速度で巻線を回転させると (想像上) やはり回転磁界ができる。従って同じ回転磁界を作るなら、これらの電流分布は等価と考えてよい。

誘導モータは 3 相交流電流を固定子巻線に流して回転磁界を作り、その結果回転子の導

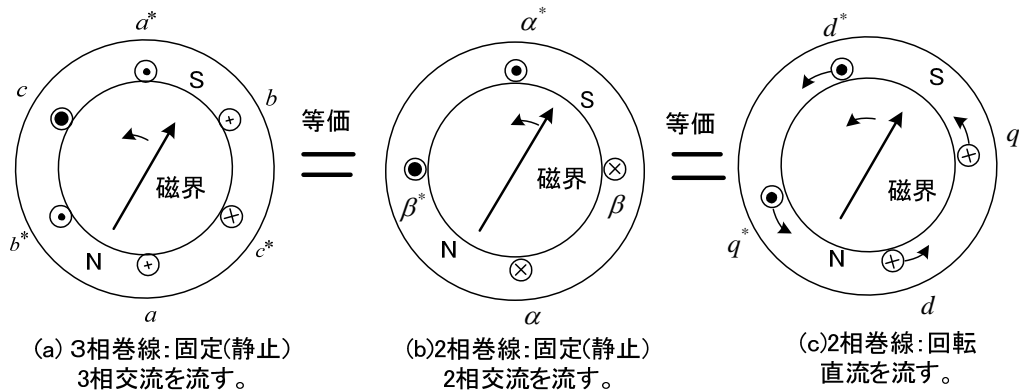


図 3-3 回転磁界を作る巻線はいろいろ考えられる !

体に誘導電流が流れる。回転子電流はすべり速度で回転する回転磁界を回転子上に作るが、回転子自体が回転するので、外から見れば同期速度で回転する回転磁界を作る。従って、ギャップにできる**回転磁界(ギャップ磁束) Φ** は、最終的に固定子電流と回転子電流の両方で作られることになる。この場合でも、 Φ はどこかを向いて同期速度で回転している。そこで、図 3-3 (c)の考え方を回転子側にも適用して、 Φ の向きを基にして、図 3-4 (b)の固定子と回転子に仮想巻線(2軸理論で詳述)を考えてみる。これらの巻線は全て Φ と一緒に同期速度で回転するものとする(注 I_a' は回転子と同じ速度で回転していない)。すると電流分布は図 3-4(b)のようになり、 I_a と I_a' が作る磁束は打ち消し合うはずである。そうでないと Φ がその向きであることと矛盾する。この結果 I_f が Φ を作っていることとなる。回転子の○印の巻線には I_f が一定なら電流が流れない(後述の解析で明確になる)。

ところで、直流モータでは、界磁電流 I_f による磁束 Φ の向きが固定され、ブラシと整流子の働きでこれと巻線軸が直交する電機子巻線(たえず変化)に電機子電流 I_a が流れ、トルクが簡単に制御できた。もし、IMでセンサを使い回転磁界 Φ の向きが検出できるなら、これをDCモータの界磁磁束とみなし、これと巻線軸が直交する回転子の仮想巻線に電流 I_a を瞬時に流してやることで過渡状態でも同様なトルク制御ができそうである。

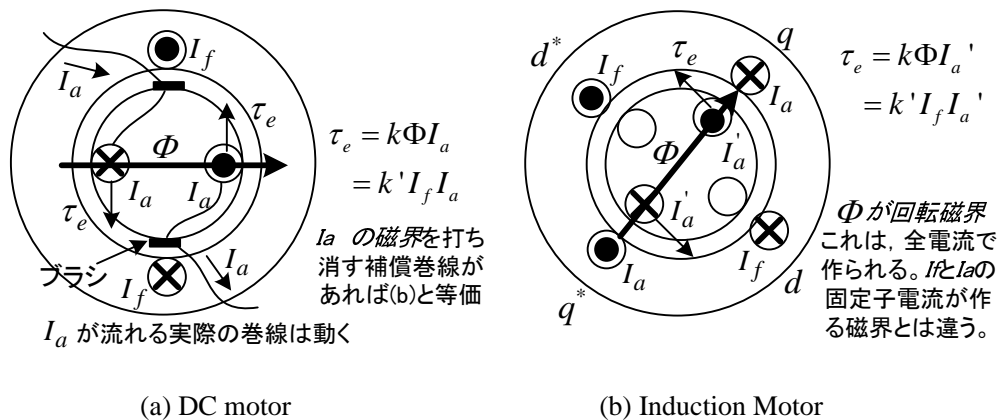


図 3-4 DC モータと同じように IM でトルクを発生できないか?

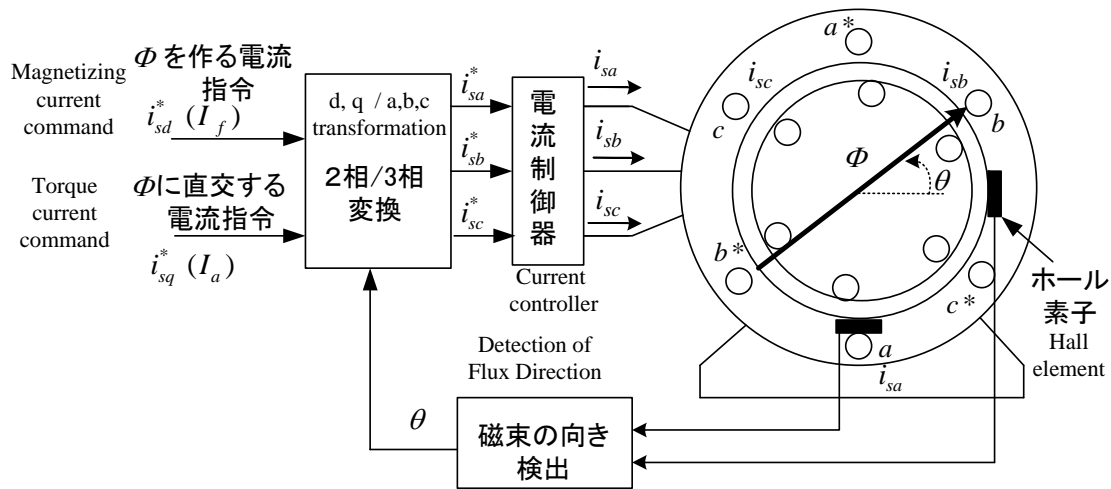


図 3-5 磁束センサを利用したベクトル制御(vector control using flux sensor)
直接形ベクトル制御(direct vector control)

この原理によるトルク制御法は、磁界の向きに基づいて制御することから欧米では、**フィールドオリエンテーション制御**(field-oriented control), 日本では**ベクトル制御**(Vector control) と呼ばれる。なお、この実用化には日本が大きく貢献したので、ベクトル制御という言葉は世界的に使われている。

図 3-5 は、磁束センサを利用したベクトル制御の基本構成である。ホール素子(Hall element)で回転磁界（磁束 Φ ）の向き（ギャップの磁束密度の最大位置） θ を検出する。2相/3相変換は、図 3-4 (b)で直交する仮想 d, q 巻線に流れる直流電流 I_f と I_a の空間的な電流分布と三相固定子巻線に流す三相交流電流 i_{sa}, i_{sb}, i_{sc} の空間的な電流分布を等価（両者が作る磁界を同じにする）にする演算で、次式で与える。

$$\begin{bmatrix} i_{sa}^* \\ i_{sb}^* \\ i_{sc}^* \end{bmatrix} = \sqrt{\frac{2}{3}} \begin{bmatrix} \cos \theta & -\sin \theta \\ \cos(\theta - \frac{2\pi}{3}) & -\sin(\theta - \frac{2\pi}{3}) \\ \cos(\theta + \frac{2\pi}{3}) & -\sin(\theta + \frac{2\pi}{3}) \end{bmatrix} \begin{bmatrix} I_f \\ I_a \end{bmatrix} \quad (3-21)$$

これを導いてみよう。図 3-6 で、電流が等価となるには、各電流が作る磁束の向き（巻線軸方向）を考慮し、図 3-3(a),(c)の合成磁束が同じになればよいので、 k を定数として次式が成り立つ。なお、各電流が作る磁束密度はギャップ中で正弦波状に分布すると考えてよくベクトル的に加算できる。

$$\vec{i}_s = k (i_{sa} + i_{sb} e^{j\frac{2\pi}{3}} + i_{sc} e^{-j\frac{2\pi}{3}}) = i_{sd} e^{j\theta} + i_{sq} j e^{j\theta} \quad (3-22)$$

(3-22)の両辺の実部を比べよ。 $e^{-j\frac{2\pi}{3}}$ を両辺に掛けて実部を比べよ。これから(3-21)が導ける。

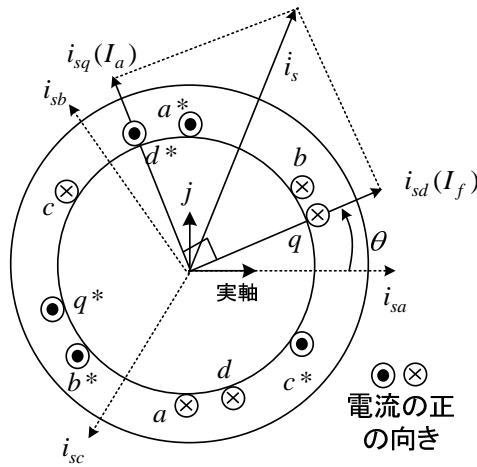


図 3-6 等価な電流分布

$k = \sqrt{2/3}$ が d, q 巻線の電力やトルクに余分な係数がかからないからよく用いられる。**絶対変換**と呼ばれる。ただし、 d, q 量の大きさの決め方(定義)で k は自由に選べる。 $d-q$ 変換は軸の成す角の \cos 成分を取って定義したが、その発想が多少理解できよう。

図 3-5 で電流制御は理想的で、次式が成り立つものとする。

$$i_{sa}^* = i_{sa}, i_{sb}^* = i_{sb}, i_{sc}^* = i_{sc} \quad (3-23)$$

例えば、 I_a を増やしたい場合には b 相巻線に電流を流せばよく、 I_f を増やしたいなら a, c 相巻線に電流を流す。DC モータでは、直接トルクを発生する図 3-4(a)の I_a を制御できるが、IM で直接制御できるのは I_a でベクトル制御を行うとその磁束を打ち消すように I_a' が流れ、図 3-4(b)のトルクを発生する。

詳しく始動状態から考えてみよう。まず $I_a = 0$ で I_f だけを与える。初期値 $\theta = 0$ として 2 相/3 相変換して、 $i_{sa} = \sqrt{2/3} I_f, i_{sb} = -I_f / \sqrt{6}, i_{sc} = -I_f / \sqrt{6}$ の直流電流が流れる。 I_f を流したあと電磁誘導で回転子側にも電流が流れるが i_{sa}, i_{sb}, i_{sc} は直流電流だからすぐに流れなくなる。この結果固定子電流だけで磁界ができて、その方向 θ が検出される。その値は $\theta = 0$ となることが図より確認できる。このあと I_a を与えると電磁誘導により I_a' が流れ、トルクが発生して回転子が回転を始める。回転すると I_a' の位置も変わるので θ は 0 でなくなる。しかし、 θ の位置を検出しているから常に磁界に直交したところに I_a と I_a' を流すことができ、トルクが発生できる。磁束の向きを検出して I_a を流しているの、 I_a と I_a' の電流が作る磁界は常に打ち消し合うはずである。図 3-4 (b)の電流分布はベクトル制御に限らず誘導機の定常時に一般的なものであるが(d 軸を磁束の向きに選べば良い。過渡状態では \circ の電流は 0 でない)、 I_f, I_a を区別して制御できるのがベクトル制御である。それができるのは θ の検出にある。

理論的に図3-5のシステムを解析してみよう。

実際の誘導機の解析を行うためにはまず座標軸を選ばないといけない。静止、回転なんでも良いが、解析しやすいように図 3-7 のように磁束の方向に d 軸をとる。このとき、(3-11)より $d-q$ 軸電流と三相電流の関係は次式で与えられる。

$$\begin{bmatrix} i_{sd} \\ i_{sq} \end{bmatrix} = \sqrt{\frac{2}{3}} \begin{bmatrix} \cos\theta & \cos(\theta - \frac{2\pi}{3}) & \cos(\theta + \frac{2\pi}{3}) \\ -\sin\theta & -\sin(\theta - \frac{2\pi}{3}) & -\sin(\theta + \frac{2\pi}{3}) \end{bmatrix} \begin{bmatrix} i_{sa} \\ i_{sb} \\ i_{sc} \end{bmatrix} \quad (3-24)$$

(3-21), (3-23), (3-24)より、次式が成り立つ。()は電流指令の定義。

$$i_{sd} = I_f (\equiv i_{sd}^*), \quad i_{sq} = I_a (\equiv i_{sq}^*) \quad (3-25)$$

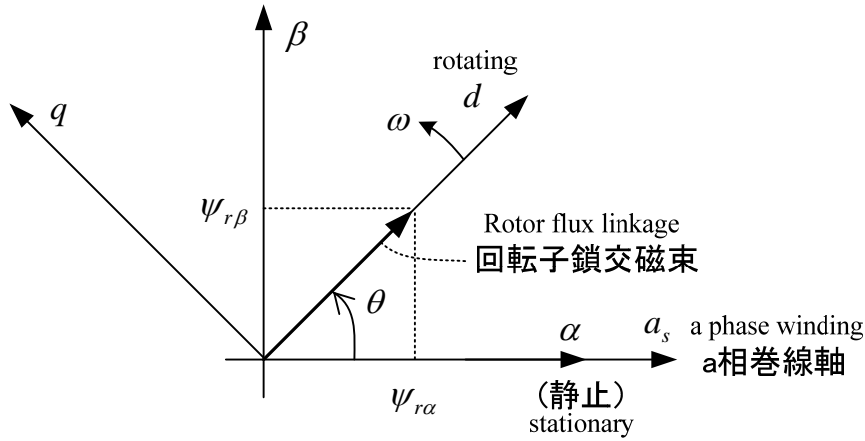


図 3-7 回転磁界 Φ (厳密には回転子鎖交磁束) の向きに d 軸を選ぶ座標系

$$\frac{d\theta}{dt} = \omega \quad (3-26)$$

と定義すると、(3-25)を用いて、(3-17)式より誘導機の回転子側の式は、次式で与えられる。

$$\frac{M}{\tau_r} i_{sd}^* = p\psi_{rd} + \frac{\psi_{rd}}{\tau_r} - (\omega - \omega_r)\psi_{rq} \quad (3-27)$$

$$\frac{M}{\tau_r} i_{sq}^* = (\omega - \omega_r)\psi_{rd} + p\psi_{rq} + \frac{\psi_{rq}}{\tau_r} \quad (3-28)$$

回転子鎖交磁束の向きに d 軸を定義しているから、(3-27), (3-28)式で

$$\psi_{rq} = 0 \quad (3-29)$$

とおける。厳密には、磁束センサで検出するのはギャップの磁束密度 B (回転磁界のこと)で、回転子鎖交磁束ではないが、回転子鎖交磁束の方向を補正して検出できるものと仮定する。従って、

$$p\psi_{rd} = -\frac{1}{\tau_r}\psi_{rd} + \frac{M}{\tau_r}i_{sd}^* \quad (3-30)$$

$$\omega - \omega_r = \frac{M i_{sq}^*}{\tau_r \psi_{rd}} = \omega_{sl} \quad (3-31)$$

が成り立つ。 i_{sq}^* を変化させると**滑り角周波数** ω_{sl} が変化することが判る。このとき、誘導モータの発生トルクは(3-20), (3-25), (3-29)より次式で与えられる。

$$\tau_e = \frac{PM}{2L_r}i_{sq}^*\psi_{rd} \quad (3-32)$$

i_{sq}^* に比例してトルクが制御できることがわかる。通常は i_{sd}^* を一定にして磁束の大きさを一定に保つことが多く、この場合(3-30)の解を求めると制御後数秒以内に次式が成立する。

$$\psi_{rd} = M i_{sd}^* \quad (3-33)$$

以上のことから、 i_{sd}^* を**磁化電流指令**(magnetizing current reference), i_{sq}^* を**トルク電流指令**(torque current reference)と呼び、これらはそれぞれDCモータの界磁電流 I_f と電機子電流 I_a に対応する。ベクトル制御では i_{sd}^* を一定にしなければならない訳ではないので注意せよ。(3-16), (3-25), (3-29)式より,

$$i_{rd} = \frac{1}{L_r}(\psi_{rd} - M i_{sd}^*) = -\frac{p\psi_{rd}}{R_r}, i_{rq} = -M i_{sq}^* / L_r \quad (3-34)$$

これらは、図3-4(b)の回転子の電流分布に対応する。 i_{sd}^* が I_f , i_{sq}^* が I_a , i_{rd} が○印, i_{rq} が $-I_a'$ に対応する。なお、図の場合 i_{sd}^* は一定と仮定し、 $i_{rd} = 0$ よりその部分の電流は○で表示している。 i_{sd}^* を変化させる場合、(3-30), (3-34)式で求まる電流が○に流れる。 d, q 軸が仮想巻線の巻線軸で、そこに上記の電流が流れており、図3-4(b)に対応する。

ベクトル制御を一口で言うと：「誘導モータの磁束の向きを検出し、その向きに基づいてモータの電流を制御し、その結果モータが出すトルクを瞬時に制御しようとする方法である。電流の指令はd軸電流とq軸電流で、それぞれ直流モータの界磁電流と電機子電流に相当する。つまりd軸電流で磁束の大きさを決めて、q軸電流でトルクを制御する。d軸が磁束の向きで、q軸はd軸と直交する。」

センサにより磁界を検出するためには、モータにセンサを埋め込む必要があり望ましくなく、実際には用いられていない。実用化されている方法は、誘導モータの数学モデルを利用して、磁束の向きと大きさを演算するものである。

そこで、電流指令 i_{sd}^*, i_{sq}^* を与えて、(3-26), (3-30), (3-31)より次式で磁束の大きさと向きを演

算することにしよう。

$$p\hat{\psi}_{rd} = -\frac{1}{\tau_r^*}\hat{\psi}_{rd} + \frac{M^*}{\tau_r^*}i_{sd}^* \quad (3-35)$$

$$\theta^* = \int_0^t \omega^* dt = \int_0^t \left(\omega_r + \frac{M^* i_{sq}^*}{\tau_r^* \hat{\psi}_{rd}} \right) dt \quad (3-36)$$

定数の星印は制御演算に用いる推定値を意味する。この場合の制御系を図 3-8 に示す。もちろん、推定する磁束の方向 θ^* と実際の磁束の方向 θ が等しいとは限らない。

2 相/3 相変換 (dq/abc) は次式で演算する。

$$\begin{bmatrix} i_{sa}^* \\ i_{sb}^* \\ i_{sc}^* \end{bmatrix} = \sqrt{\frac{2}{3}} \begin{bmatrix} \cos \theta^* & -\sin \theta^* \\ \cos(\theta^* - \frac{2\pi}{3}) & -\sin(\theta^* - \frac{2\pi}{3}) \\ \cos(\theta^* + \frac{2\pi}{3}) & -\sin(\theta^* + \frac{2\pi}{3}) \end{bmatrix} \begin{bmatrix} i_{sd}^* \\ i_{sq}^* \end{bmatrix} \quad (3-37)$$

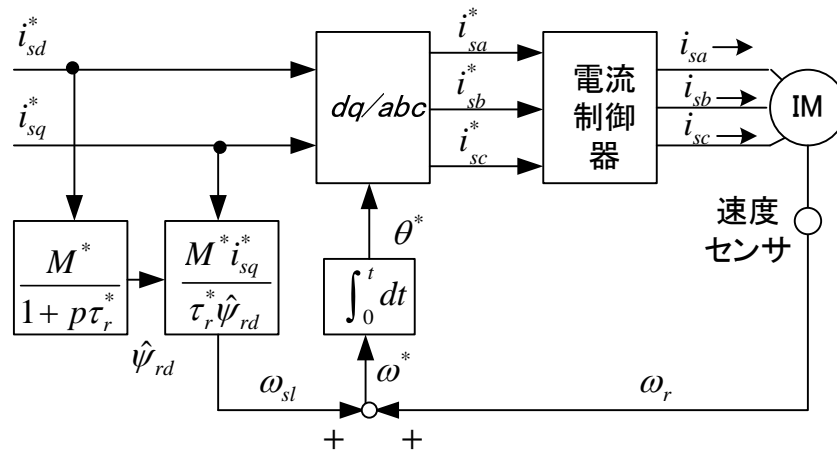


図 3-8 滑り周波数制御形ベクトル制御(slip frequency type vector control)
または間接形ベクトル制御(indirect vector control)

次の条件,

1. 定数は正確である。すなわち, $\tau_r^* = \tau_r, M^* = M$ である。
2. 電流制御は理想的である。すなわち, $i_{sa}^* = i_{sa}, i_{sb}^* = i_{sb}, i_{sc}^* = i_{sc}$ である。
3. 初期値が定常値である。これは、始動時に i_{sd}^* のみを与え、直流電流を流して磁束を確

立し（しばらく待って定常状態にする）、その後 i_{sq}^* を変化させる。
を満足するとき、次式が導出できる（付録2で詳しく述べる）。

$$\psi_{rd} = \hat{\psi}_{rd}, \psi_{rq} = 0 \quad (3-38)$$

このとき、誘導モータの発生トルクは次式で与えられる。

$$\tau_e = \frac{PM}{2L_r} i_{sq}^* \hat{\psi}_{rd} \quad (3-39)$$

従って、 i_{sq}^* に比例してトルクが制御できることがわかる。通常は i_{sd}^* を一定にして磁束の大きさを一定に保つことが多く、この場合(3-35)式より次式が成立する。

$$\hat{\psi}_{rd} = M i_{sd}^* \quad (3-40)$$

(3-39)が成立するには、3つの条件が必要であった。しかし、二次抵抗は温度で変化し、インダクタンスは電流で変化する（飽和がある）問題点がある。そこで、パラメータをオンラインで同定する（推定する）研究も行われている。

ベクトル制御された誘導電動機は、新幹線などの電車、工作機械の主軸をはじめ鉄鋼圧延ライン、エレベータ、製紙機、印刷機などに利用されている。

d - q 量と三相量の関係に関して、述べておく。これは誘導機に限らず同期機でも言えることで、(3-12)で定義される固定子の相電圧、相電流に関して成り立つ。

$$\begin{aligned} f_{sa} &= \sqrt{\frac{2}{3}}(f_{sd} \cos \theta - f_{sq} \sin \theta) \\ &= \sqrt{\frac{2}{3}} \sqrt{f_{sd}^2 + f_{sq}^2} \cos(\theta + \varphi) \end{aligned} \quad (3-41)$$

$$\text{但し, } \varphi = \tan^{-1} \frac{f_{sq}}{f_{sd}}$$

従って、相電圧の実効値 V_e や相電流の実効値 I_e は次式で計算できる。

$$V_e = \frac{1}{\sqrt{3}} \sqrt{e_{sd}^2 + e_{sq}^2}, I_e = \frac{1}{\sqrt{3}} \sqrt{i_{sd}^2 + i_{sq}^2} \quad (3-42)$$