



Title	現代制御理論ノート
Author(s)	辻, 峰男
Citation	現代制御理論ノート; 2017
Issue Date	2017
URL	http://hdl.handle.net/10069/37695
Right	

This document is downloaded at: 2019-09-19T02:46:01Z

第3章 可制御性, 可観測性と変数変換

3.1 可制御性と可観測性

次式で与えられる m 入力, l 出力の線形時不変システムを考える。

$$\frac{d\mathbf{x}(t)}{dt} = \mathbf{A}\mathbf{x}(t) + \mathbf{B}\mathbf{u}(t) \quad : \mathbf{A}(n \times n), \mathbf{B}(n \times m), \mathbf{x}(n \times 1), \mathbf{u}(m \times 1) \quad (3-1)$$

$$\mathbf{y}(t) = \mathbf{C}\mathbf{x}(t) + \mathbf{D}\mathbf{u}(t) \quad : \mathbf{C}(l \times n), \mathbf{D}(l \times m), \mathbf{y}(l \times 1) \quad (3-2)$$

『定義』 $\mathbf{u}(t)$ を制御して, 任意の初期値 $\mathbf{x}(0)$ から任意の \mathbf{x}_z に, 任意の有限な時間で移すことができるならば, システム(3-1)を**可制御(controllable)**といい, そうでないとき**不可制御(uncontrollable)**という。

可制御でないなら, 制御を努力しても無駄になる(制御できない部分が安定ならよいが)。

『定理』 可制御であるための必要十分条件は, **可制御性行列(controllability matrix)**

$$\mathbf{U}_c = [\mathbf{B}, \mathbf{A}\mathbf{B}, \mathbf{A}^2\mathbf{B}, \dots, \mathbf{A}^{n-1}\mathbf{B}] \quad n \times (nm) \quad (3-3)$$

の**階数(rank)**が n となることである。特に, 1 入力の場合, \mathbf{U}_c は正方行列となり, この条件は $|\mathbf{U}_c| \neq 0$ と等価となる。

(必要条件⁽⁵⁾) $t = z$ において,

$$\begin{aligned} \mathbf{x}(z) &= e^{Az}\mathbf{x}(0) + \int_0^z e^{A(z-\tau)}\mathbf{B}\mathbf{u}(\tau)d\tau \\ &= e^{Az} \left\{ \mathbf{x}(0) + \int_0^z e^{-A\tau}\mathbf{B}\mathbf{u}(\tau)d\tau \right\} \end{aligned} \quad (3-4)$$

左から, e^{-Az} を掛けて

$$e^{-Az}\mathbf{x}(z) - \mathbf{x}(0) = \int_0^z e^{-A\tau}\mathbf{B}\mathbf{u}(\tau)d\tau \quad (3-5)$$

ケーリー・ハミルトンの定理を繰り返し用いることで, \mathbf{A} の n 次以上のべき項を消去し,

$$e^{At} = a_1(t)\mathbf{I} + a_2(t)\mathbf{A} + \dots + a_n(t)\mathbf{A}^{n-1} \quad (3-6)$$

とおける。 $a_1(t), \dots, a_n(t)$ はスカラーの時間関数。

(3-6)を(3-5)の右辺に代入し,

$$\mathbf{h}_k = \int_0^z a_k(-\tau)\mathbf{u}(\tau)d\tau \quad (m \times 1) \quad (3-7)$$



とおくと,

$$(3-5) \text{の 右辺} = \mathbf{B}h_1 + \mathbf{A}h_2 + \dots + \mathbf{A}^{n-1}\mathbf{B}h_n$$

$$= \begin{bmatrix} \mathbf{B}, \mathbf{A}\mathbf{B}, \mathbf{A}^2\mathbf{B}, \dots, \mathbf{A}^{n-1}\mathbf{B} \end{bmatrix} \begin{bmatrix} h_1 \\ \vdots \\ h_n \end{bmatrix} = \mathbf{U}_c \begin{bmatrix} h_1 \\ \vdots \\ h_n \end{bmatrix} \quad (3-8)$$

$(n \times nm) \qquad (nm \times 1)$

を得る。(3-5)の左辺は、 $\mathbf{x}(z)$ と $\mathbf{x}(0)$ を任意に与えると、 n 次元の任意なベクトルとなる。よって、この任意ベクトルを作る h_1, h_2, \dots, h_n (それぞれに \mathbf{u} が入っている)が有効となるためには、少なくとも \mathbf{U}_c の nm 本の列ベクトルの中に n 本の線形独立なものがなくてはならない。よって、 $\text{rank}(\mathbf{U}_c) = n$ が必要条件となる。入力がたくさんある時は余裕がある。入力が1つで $m=1$ のとき \mathbf{U}_c の逆行列が存在する条件と同じである。十分条件は文献(5)を参照のこと。

例 $\begin{bmatrix} x_1 \\ x_2 \end{bmatrix} = \begin{bmatrix} a & b & c & d \\ e & f & g & h \end{bmatrix} \begin{bmatrix} h_{11} \\ h_{12} \\ h_{21} \\ h_{22} \end{bmatrix}$ ランクが2なら、 \mathbf{u} で任意の x_1, x_2 が作れる。

《ケーリー・ハミルトンの定理》

$\mathbf{A}(n \times n)$ の特性多項式を

$$\Delta(s) = |s\mathbf{I} - \mathbf{A}| = s^n + a_n s^{n-1} + \dots + a_2 s + a_1$$

とすると、次式が成り立つ。

$$\Delta(\mathbf{A}) = \mathbf{A}^n + a_n \mathbf{A}^{n-1} + \dots + a_2 \mathbf{A} + a_1 \mathbf{I} = \mathbf{0}$$

よって、 $\mathbf{A}^n = -a_n \mathbf{A}^{n-1} - \dots - a_2 \mathbf{A} - a_1 \mathbf{I}$ なので、この式を何度も使うと \mathbf{A}^k ($k \geq n$)の項を消去できる。



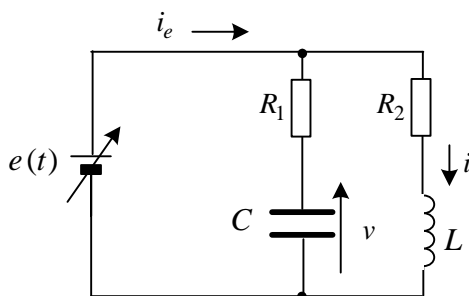
[定義] 任意の有限な時間 $0 \leq t \leq z$ の間に $\mathbf{y}(t)$ と $\mathbf{u}(t)$ の測定から初期値 $\mathbf{x}(0)$ が唯一に決定できるとき、システムを**可観測**(observable)といい、そうでないとき**不可観測**(unobservable)という。

[定理] 可観測であるための必要十分条件は、次の**可観測性行列**(observability matrix)

$$\mathbf{U}_o = \begin{bmatrix} \mathbf{C} \\ \mathbf{C}\mathbf{A} \\ \mathbf{C}\mathbf{A}^2 \\ \vdots \\ \mathbf{C}\mathbf{A}^{n-1} \end{bmatrix} \quad (ln \times n) \quad (3-9)$$

の階数(rank)が n であることである。特に、1出力のとき U_o は正方行列となり、この条件は $|U_o| \neq 0$ と等価となる。

例題 3-1 図の回路で、可制御でなくなる条件を求めよ。また、 v を出力とするとき、可観測でない条件を求めよ。



(解) 状態方程式：

$$\frac{d}{dt} \begin{bmatrix} v \\ i \end{bmatrix} = \begin{bmatrix} -\frac{1}{CR_1} & 0 \\ 0 & -\frac{R_2}{L} \end{bmatrix} \begin{bmatrix} v \\ i \end{bmatrix} + \begin{bmatrix} \frac{1}{CR_1} \\ \frac{1}{L} \end{bmatrix} e$$

可制御性行列は $U_c = [B, AB] = \begin{bmatrix} \frac{1}{CR_1} & -\frac{1}{C^2 R_1^2} \\ \frac{1}{L} & -\frac{R_2}{L^2} \end{bmatrix}$

$$|U_c| = \begin{vmatrix} \frac{1}{CR_1} & -\frac{1}{C^2 R_1^2} \\ \frac{1}{L} & -\frac{R_2}{L^2} \end{vmatrix} = -\frac{R_2}{CL^2 R_1} + \frac{1}{C^2 R_1^2 L} = 0 \quad \text{とおくと}$$

$R_1 C = L/R_2$ だから、このとき不可制御である。

(注) つまり RC, RL 回路の時定数が等しい時不可制御である。これは、このときにコンデンサ電圧とコイルの電流が同様に变化するためと考えられよう。

$R_1 C \neq L/R_2$ の時は、 v, i は同じ電源でも区別して制御できるのは面白い。

出力方程式： $y = [1, 0] \begin{bmatrix} v \\ i \end{bmatrix}$ より

可観測性行列は $U_o = \begin{bmatrix} C \\ CA \end{bmatrix} = \begin{bmatrix} 1 & 0 \\ -\frac{1}{CR_1} & 0 \end{bmatrix} \therefore |U_o| = 0$ よって常に不可観測である。

(注) コンデンサの電圧と電源電圧が既知でも、コイルの電流の初期値は決らない。
 i_e を検出するなら、 $R_1 C = L/R_2$ 以外では可観測である。

3.2 状態変数の変換

状態方程式を作るとき、ある人は \mathbf{x} を状態変数に選んだが別の人は \mathbf{z} を選んだとする。この時、例えば安定性が同じシステムでありながら違ってくるといった問題は生じないだろうか？これについて考える。

次式で与えられる m 入力, l 出力の線形時不変システム

$$\frac{d\mathbf{x}(t)}{dt} = \mathbf{A}\mathbf{x}(t) + \mathbf{B}\mathbf{u}(t) \quad : \mathbf{A}(n \times n), \mathbf{B}(n \times m) \quad (3-1)$$

$$\mathbf{y}(t) = \mathbf{C}\mathbf{x}(t) \quad : \mathbf{C}(l \times n) \quad (3-2)'$$

において,

$$\mathbf{x} = \mathbf{T}\mathbf{z} \quad \mathbf{T} : (n \times n) \quad |\mathbf{T}| \neq 0 \quad (3-10)$$

とする。(3-10)を(3-1)に代入して,

$$\mathbf{T} \frac{d\mathbf{z}}{dt} = \mathbf{A}\mathbf{T}\mathbf{z} + \mathbf{B}\mathbf{u}$$

左から \mathbf{T}^{-1} を掛けて,

$$\frac{d\mathbf{z}}{dt} = \mathbf{T}^{-1}\mathbf{A}\mathbf{T}\mathbf{z} + \mathbf{T}^{-1}\mathbf{B}\mathbf{u} \quad (3-11)$$

$$\text{ここで, } \mathbf{T}^{-1}\mathbf{A}\mathbf{T} = \mathbf{A}' \quad , \quad \mathbf{T}^{-1}\mathbf{B} = \mathbf{B}' \quad (3-12)$$

とおくと, (3-11)より, 次式が得られる。

$$\frac{d\mathbf{z}}{dt} = \mathbf{A}'\mathbf{z} + \mathbf{B}'\mathbf{u} \quad (3-13)$$

(3-2)'も同様にして

$$\mathbf{y} = \mathbf{C}'\mathbf{z} \quad \text{但し, } \mathbf{C}' = \mathbf{C}\mathbf{T} \quad (3-14)$$

(1) 安定性は変化していないか? \mathbf{A} と \mathbf{A}' の固有値を調べる。

$$\begin{aligned} |s\mathbf{I} - \mathbf{A}'| &= |s\mathbf{I} - \mathbf{T}^{-1}\mathbf{A}\mathbf{T}| = |\mathbf{T}^{-1}(s\mathbf{I} - \mathbf{A})\mathbf{T}| \\ &= |\mathbf{T}^{-1}| |s\mathbf{I} - \mathbf{A}| |\mathbf{T}| \quad \because |\mathbf{A}\mathbf{B}| = |\mathbf{A}| |\mathbf{B}| \quad , \quad \mathbf{A}, \mathbf{B} : \text{正方向行列} \\ &= |\mathbf{T}\mathbf{T}^{-1}| |s\mathbf{I} - \mathbf{A}| = |s\mathbf{I} - \mathbf{A}| \end{aligned} \quad (3-15)$$

よって, \mathbf{A} と \mathbf{A}' の固有値は等しく, 安定性に変化はない。

(2) 伝達関数は変化していないか?

(3-1)をラプラス変換して,

$$s\mathbf{X}(s) - \mathbf{x}(0) = \mathbf{A}\mathbf{X}(s) + \mathbf{B}\mathbf{U}(s) \quad (3-16)$$

(3-2)'をラプラス変換して,

$$\mathbf{Y}(s) = \mathbf{C} \mathbf{X}(s) \quad (3-17)$$

初期値 $\mathbf{x}(0) = \mathbf{0}$ において,

$$\mathbf{Y}(s) = \mathbf{C}(s\mathbf{I} - \mathbf{A})^{-1} \mathbf{B} \mathbf{U}(s) \quad (3-18)$$

ここで,

$$\mathbf{G}(s) = \mathbf{C}(s\mathbf{I} - \mathbf{A})^{-1} \mathbf{B} \quad (3-19)$$

を, **伝達関数行列**(transfer function matrix)と言う。(3-13), (3-14)より,

$$\begin{aligned} \mathbf{C}'(s\mathbf{I} - \mathbf{A}')^{-1} \mathbf{B}' &= \mathbf{C} \mathbf{T} (s\mathbf{T}^{-1} \mathbf{T} - \mathbf{T}^{-1} \mathbf{A} \mathbf{T})^{-1} \mathbf{T}^{-1} \mathbf{B} \\ &= \mathbf{C} \mathbf{T} \left[\mathbf{T}^{-1} (s\mathbf{I} - \mathbf{A}) \mathbf{T} \right]^{-1} \mathbf{T}^{-1} \mathbf{B} \quad \because (\mathbf{A} \mathbf{B} \mathbf{C})^{-1} = \mathbf{C}^{-1} \mathbf{B}^{-1} \mathbf{A}^{-1} \\ &= \mathbf{C} \mathbf{T} \mathbf{T}^{-1} (s\mathbf{I} - \mathbf{A})^{-1} \mathbf{T} \mathbf{T}^{-1} \mathbf{B} \\ &= \mathbf{C} (s\mathbf{I} - \mathbf{A})^{-1} \mathbf{B} \end{aligned} \quad (3-20)$$

よって, 伝達関数行列は不変である。

この他, 可制御性, 可観測性についても不変であることが証明できる。以上より状態変数の選び方にはいろいろあるが, どれによっても同じ結果が得られるので心配いらないことが判る。なお, (3-10)の変換行列 \mathbf{T} をうまく選ぶと, いろいろ面白い (使うのに便利な) $\mathbf{A}', \mathbf{B}', \mathbf{C}'$ が作れる。これは, **正準形式**(canonical form)と呼ばれ次節で述べる。

3.3 1入力1出力の正準形式⁽⁵⁾

(1) 対角正準形式

\mathbf{A} の固有値が全て異なるとき, 固有値を s_1, s_2, \dots, s_n , それに対する固有ベクトルをそれぞれ $\mathbf{u}_1, \mathbf{u}_2, \dots, \mathbf{u}_n$ とする。このとき,

$$\mathbf{T} = [\mathbf{u}_1, \dots, \mathbf{u}_n] \quad (3-21)$$

の変換行列により, $\mathbf{x}(t) = \mathbf{T} \mathbf{z}(t)$ の変換をすると, \mathbf{A}' が対角正準形式 (対角行列)

$$\mathbf{T}^{-1} \mathbf{A} \mathbf{T} = \begin{bmatrix} s_1 & & \mathbf{0} \\ & s_2 & \\ & & \ddots \\ \mathbf{0} & & & s_n \end{bmatrix} = \mathbf{A}' \quad (3-22)$$

となる。これは, (1-21), (1-22)で述べた。 $\mathbf{B}' = \mathbf{T}^{-1} \mathbf{B}$, $\mathbf{C}' = \mathbf{C} \mathbf{T}$ を

$$\mathbf{B}' = \begin{bmatrix} b_1' \\ b_2' \\ \vdots \\ b_n' \end{bmatrix} \quad \mathbf{C}' = [c_1', c_2', \dots, c_n'] \quad (3-23)$$

とおくと, (3-13), (3-14)は次式となる。

$$\frac{d}{dt} \begin{bmatrix} z_1 \\ z_2 \\ \vdots \\ z_n \end{bmatrix} = \begin{bmatrix} s_1 & & \mathbf{0} \\ & s_2 & \\ & & \ddots \\ \mathbf{0} & & & s_n \end{bmatrix} \begin{bmatrix} z_1 \\ z_2 \\ \vdots \\ z_n \end{bmatrix} + \begin{bmatrix} b_1' \\ b_2' \\ \vdots \\ b_n' \end{bmatrix} u \quad (3-24)$$

$$y = [c_1', c_2', \dots, c_n'] [z_1, z_2, \dots, z_n]^T \quad (3-25)$$

すなわち, n 個の並列システムとなる。図 3-1 は, この場合の**対角正準系**のブロック線図である。この変換は, 安定性の検討に役立つ。伝達関数は次式で与えられる。

$$G(s) = C'(sI - A')^{-1}B'$$

$$= C' \begin{bmatrix} \frac{1}{s-s_1} & & 0 \\ & \frac{1}{s-s_2} & \\ & & \ddots \\ 0 & & & \frac{1}{s-s_n} \end{bmatrix} B'$$

$$= \sum_{k=1}^n \frac{c_k' b_k'}{s-s_k} \quad (3-26)$$

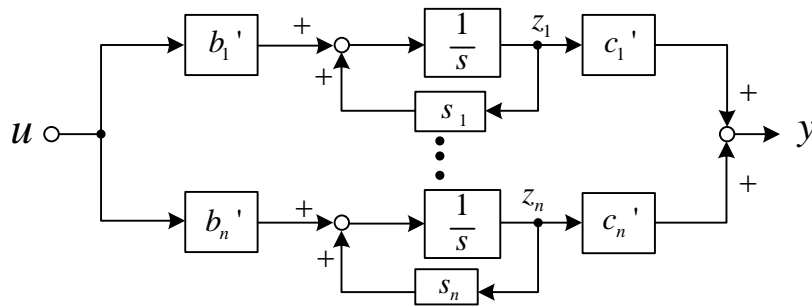


図 3-1 対角正準系のブロック線図

(2) 可制御正準形式

可制御な 1 入力システムにおいて, A の特性多項式が

$$|sI - A| = s^n + a_n s^{n-1} + \dots + a_2 s + a_1 \quad (3-27)$$

であるとき

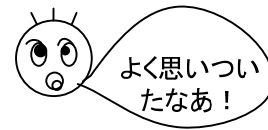
$$T = [B, AB, \dots, A^{n-1}B] \begin{bmatrix} a_2 & a_3 & a_4 & \dots & a_n & 1 \\ a_3 & a_4 & & & a_n & 1 \\ a_4 & & & & & \\ \vdots & & & & & \\ a_n & 1 & & & & \mathbf{0} \\ 1 & & & & & \end{bmatrix} \quad (3-28)$$

の変換行列を作る。すると

$$A' = T^{-1}AT = \begin{bmatrix} 0 & 1 & 0 & \dots & 0 \\ \vdots & 0 & 1 & & \\ \vdots & & & & \\ 0 & \dots & \dots & \dots & 0 \\ -a_1 & -a_2 & \dots & \dots & -a_n \end{bmatrix}, \quad B' = T^{-1}B = \begin{bmatrix} 0 \\ \vdots \\ \vdots \\ 0 \\ 1 \end{bmatrix} \quad (3-29)$$

が得られる。このとき状態方程式は次式となる。

$$\begin{aligned} \frac{dz_1}{dt} &= z_2 \\ \frac{dz_2}{dt} &= z_3 \\ &\vdots \\ \frac{dz_n}{dt} &= -a_1 z_1 - a_2 z_2 - \dots - a_n z_n + u \end{aligned}$$



この場合の**可制御正準系**を図 3-2 に示す。伝達関数は次式で与えられる。

$$\begin{aligned} G(s) &= C'(sI - A')^{-1}B' \\ &= \frac{c_n' s^{n-1} + c_{n-1}' s^{n-2} + \dots + c_2' s + c_1'}{s^n + a_n s^{n-1} + \dots + a_2 s + a_1} \end{aligned} \quad (3-30)$$

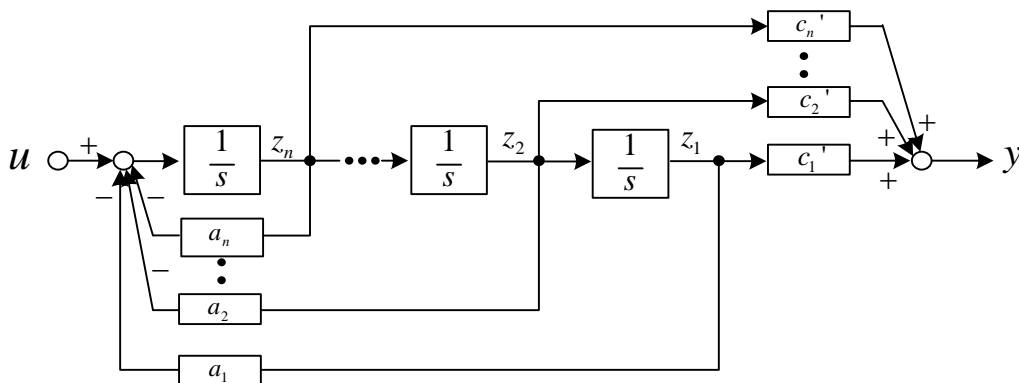


図 3-2 可制御正準系のブロック線図

(3) 可観測正準形式

可観測な 1 出力システムにおいて

$$\mathbf{R} = \begin{bmatrix} a_2 & a_3 & a_4 & \cdots & a_n & 1 \\ a_3 & a_4 & & & a_n & 1 \\ a_4 & & \cdot & \cdot & & \\ \vdots & \cdot & \cdot & & & \\ a_n & 1 & & & \mathbf{0} & \\ 1 & & & & & \end{bmatrix} \begin{bmatrix} \mathbf{C} \\ \mathbf{CA} \\ \mathbf{CA}^2 \\ \vdots \\ \mathbf{CA}^{n-1} \end{bmatrix} \quad (3-31)$$

とにおいて、 $\mathbf{z}(t) = \mathbf{R} \mathbf{x}(t)$ と変換すると、 \mathbf{C}' 、 \mathbf{A}' が可観測正準形式と呼ばれる形式になる。

$$\mathbf{A}' = \mathbf{R} \mathbf{A} \mathbf{R}^{-1} = \begin{bmatrix} 0 & \cdots & \cdots & 0 & -a_1 \\ 1 & \cdot & & \vdots & -a_2 \\ 0 & 1 & \cdot & \vdots & \vdots \\ \cdot & \cdot & \cdot & 0 & \vdots \\ 0 & \cdots & 0 & 1 & -a_n \end{bmatrix} \quad (3-32)$$

$$\mathbf{C}' = \mathbf{C} \mathbf{R}^{-1} = [0, \cdots, 0, 1] \quad (3-33)$$

$$\mathbf{B}' = \mathbf{R} \mathbf{B} \quad (3-34)$$

可観測正準系を図 3-3 に示す。伝達関数は

$$\begin{aligned} G(s) &= \mathbf{C}'(s\mathbf{I} - \mathbf{A}')^{-1} \mathbf{B}' \\ &= \frac{b_n' s^{n-1} + b_{n-1}' s^{n-2} + \cdots + b_2' s + b_1'}{s^n + a_n s^{n-1} + \cdots + a_2 s + a_1} \end{aligned} \quad (3-35)$$

となる。

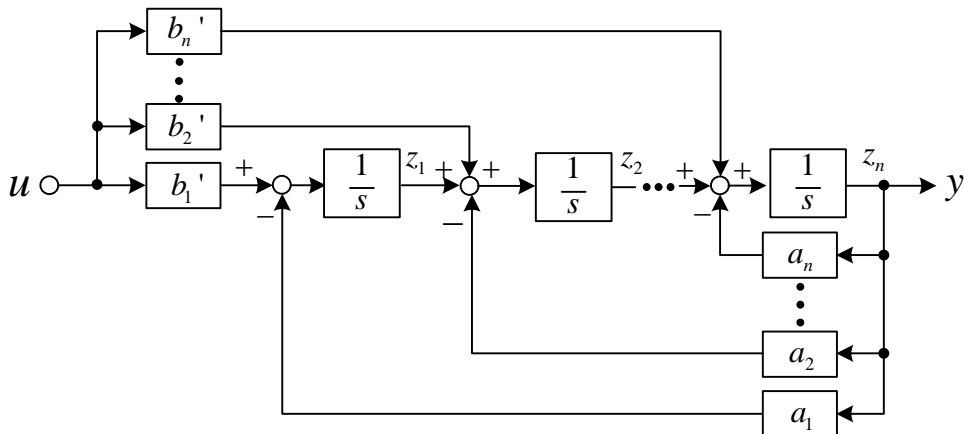


図 3-3 可観測正準系のブロック線図