



Title	福岡市防災センター及び天神地下街における高齢者体験
Author(s)	後藤, 健介; 木村, 拓; 田中, 宏典; 後藤, 恵之輔
Citation	長崎大学工学部研究報告 Vol.31(57) p.123-128, 2001
Issue Date	2001-07
URL	http://hdl.handle.net/10069/5167
Right	

This document is downloaded at: 2020-10-20T06:17:37Z

福岡市防災センター及び天神地下街における高齢者体験

後藤 健介*・木村 拓**
田中 宏典**・後藤恵之輔**

Simulated Experience as an Aged or Disabled Person at the Fukuoka Disaster Prevention Center and the Tenjin Underground Street, Fukuoka City

by

Kensuke GOTO*, Taku KIMURA**, Hironori TANAKA**
and Keinosuke GOTOH**

Aged people are increasing rapidly in these years and the aging society will be a serious problem of Japan. Although various measures which are tender to the aged or disabled persons are adopted, there are still many barriers in our surroundings. It is necessary to develop a barrier-free society and to reduce the problems when the handicapped face a disaster. In this study, the authors investigated the problems which a handicapped person would meet in fire-extinguishing or refuge action in a fire. The experiments were conducted in the Fukuoka Disaster Prevention Center. To evaluate the difficulty in guiding the aged or disabled people, the barrier-free check was also carried out for public facilities in the Tenjin underground center, Fukuoka City. Simulated experience as an aged or disabled person provides us opportunity to notice that there remain lots of barriers in our surroundings.

1. はじめに

現在、日本は高齢社会という問題を抱えている。国勢調査によれば、2015年には4人に1人が高齢者となる見通しである¹⁾。したがって、これから急増する高齢者人口を視野に入れて高齢者対策を行っておく必要がある。そのような中、最近交通バリアフリー法が施行され、また福祉のまちづくり条例が各地方公共団体で定められるなど、行政側がバリアフリーへの取り組みを重視していることが伺える²⁾。しかし、それでも私たちの周りにはバリアになっている部分が数多く残存している。

これまで著者らは、長崎市内において路面電車と電停のバリアフリー調査を行い、ノーマライゼーションの理念に沿って、路面電車や電停が誰にとっても利用しやすいものになっているかを調査したが、様々な箇所ではバリアになっている部分が見られた³⁾。また、バリアフリーへの取り組みが進んでいる大型商業施設を

バリアフリー視察した際にも、まだまだ問題点が残る箇所があった⁴⁾。

一方、通常の生活の中でのバリアフリーの充実を進めていくだけでなく、災害時のような状況に直面した場合でも、移動困難者である高齢者や車いす使用者が避難できるような取り組みも必要になってくる。高齢者が、地震や火災などの災害時では、停電などの暗闇により避難行動を大きく左右されていることなど、移動困難者の災害時における問題点についても目を向けなければならない⁵⁾。

そこで本研究では、移動困難者である高齢者や障害者が、火災時での消火活動と避難行動で、どのような問題を抱えているのかを福岡市防災センターにて調査した。また、移動困難者が公共施設を利用する際での問題点について調査するために、天神地下街のバリアフリー調査を行った。以上の調査から、高齢者や障害者の火災時における問題点と施設を利用する際の問題

平成13年4月20日受理

* 大学院博士課程海洋生産科学研究科 (Graduate School of Marine Science and Engineering)

**大学院生産科学研究科 (Graduate School of Science and Technology)



写真-1 消火活動の様子

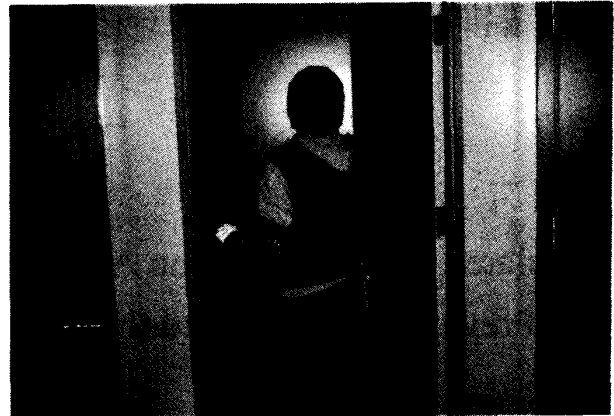


写真-2 避難行動の様子

点を把握することができ、今後の福祉の方向性を考えることができるはずである。

2. 調査項目

火災時における消火活動や避難行動に関する調査では、高齢者や障害者がどのような問題を抱えているのかを明らかにする。さらに、その状況での高齢者や障害者が取るべき行動について提言を行っていく。

一方、天神地下街は公共性の高い施設であり、移動困難者である高齢者や障害者の利用も多い。その天神地下街において車いす体験と高齢者疑似体験から地下街の問題点を明らかにするために、バリアフリー調査を行った。高齢者や障害者が天神地下街という施設を利用する際に制約を受けている箇所やバリアになっている箇所を、疑似体験によって明らかにした。それをもとに、問題となっている箇所を選定し、その対策を議論する。

3. 調査方法

福岡市防災センター（福岡市早良区）では、消火活動と避難行動という状況を、高齢者や障害者の立場で疑似体験できるように、高齢者体験セットと車いすを用いて調査を行った。

写真-1に示す消火活動は、「部屋で火が発生している」という状況を映し出した画面に消火器を放射し、消火させるというものである。ただし、放射されている場所が消火するのに適していなかったり、消火活動が遅れたりすると「消火不能」となるように設定されている。

次に火災時における避難行動では、写真-2にその調査の様子を示しているが、多数の小部屋とそれを結ぶドアがある。そのドアは引戸と押戸が複雑になっており、さらに開かないドアも設置されている。この迷路

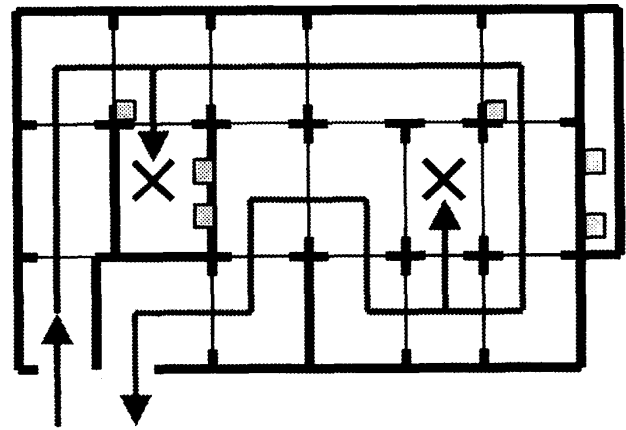


図-1 避難路の全体見取り図

のような部屋から非常口誘導灯を助けにしながら避難を行う。なお、図-1は避難行動を行った通路の全体図である。

また、天神地下街では、車いす2台と高齢者体験セット3式を用いて、車いす使用者や高齢者の立場になってバリアフリー調査を行った。

4. 防災センターにおける調査結果

4.1 消火活動

防災センターにおいて消火活動を行った結果、車いす使用者や視覚障害者、高齢者が火災に直面した時の問題点と、その時取るべき行動を明らかにすることができた。以下に、具体的に述べる。

(a) 車いす使用者の場合

車いす使用者が消火活動を行う場合に、最も問題となったことは、下方に置いてある消火器を火災現場に移動させるのに時間がかかったことである。これは、消火器が約6.6kgもあるために、写真-3のように、下方にある消火器を車いす使用者が持ち上げようとすると重心が前方に移動することから、前方に転倒する危険性があり、消火器をすぐに持ち上げることができなかったためである。この結果、火災現場への移動が遅



写真-3 車いす使用者にとって重い消火器



写真-4 火元が分らない視覚障害者

れ、消火不能になることが多かった。

このように車いすでの消火活動は困難であるため、車いす使用者が火災時取るべき行動は以下のようなものになるだろう。まず小規模な火災では、車いす使用者が使えるような通常の消火器よりも軽い消火器があるので、この軽量の消火器を用いるべきである。一方、大規模な火災や火元の場所が分からない火災に直面した場合は、まず避難をすることが肝要である。

(b) 視覚障害者の場合

視覚障害者の場合は、燃えている場所をはっきりとは認知できず、写真-4のように消火器の狙いが燃えている部分から外れており、その結果、消火不能になってしまった。

なお、避難行動を行った視覚障害者は、火災時には火の熱温度を感知して、火災の大きさを認識するということであるが、車いす使用者同様、大規模な火災や火元が分からない火災の場合、視覚障害者はまず避難することを考えるべきである。

(c) 擬似高齢者の場合

擬似高齢者は全身を拘束するサポーターやおもりを身に付けていることで、全身運動が制限されている。この状態での消火活動では、多くの問題点があった。例えば、動きが遅いために火事を認知してから消火器の場所まで移動するのに時間がかかることや、火災現場まで消火器を持っていくのに消火器が重く感じられ、なかなか敏速に消火活動に移れないことなどである。

以上のことから高齢者についても、火災で危険を感じたらまず避難することが望まれる。

4.2 避難行動

災害に直面した場合には、一般には混乱し冷静な判断をとることができない。この判断に健常者や高齢者、

障害者の違いはない。災害時が通常の状態とは異なるため、これは当然の結果であると言え、今回行った火災時の避難行動体験でも同様のことが言えた。

避難行動を検証した結果、被験者は主に次の3つの点が原因となり、混乱状態におちいっていたことが明らかになった。まず1つ目は、部屋から部屋へ移動する際に通過するドアが引戸か押戸であるの分からないことである。2つ目は、そのドアの開閉状況が分からないこと、そして3つ目は、自分が通っているドアが避難するのに適切なドアであるか分からないことである。使用頻度が多い建物に設置されている場合では、そのドアの構造や避難経路を覚えているために正確な避難ができるが、今回のように初めて利用する建物の場合では、その建物の構造が分からず、不安な状態で避難をしなければならないので、誤った選択を繰り返したと考えられる。

以下では、移動困難者である高齢者や視覚障害者と健常者を比較して、避難行動を行う際にどのような点が異なっていたのかを検討する。

図-2は視覚障害者、擬似高齢者、擬似高齢者（視覚のみ）、健常者が避難行動を行うのに所要した時間を示している。視覚障害者と擬似高齢者は、健常者と比較して避難行動により時間がかかったことが分かる。

次に、視覚障害者と擬似高齢者が避難するのに時間がかかった原因について検討を行う。視覚障害者については、混乱していたこと以外に、視力が低下していること、煙による視界の悪さのために非常口誘導灯を見ることが困難であり、そのために避難行動の時間が長かったことが、避難時間が長くなったことの原因だと考えられる。その非常口誘導灯は白と緑で表示しており、通常時は分かりやすいものであったが、避難時には非常口誘導灯に気づくことができないという結果

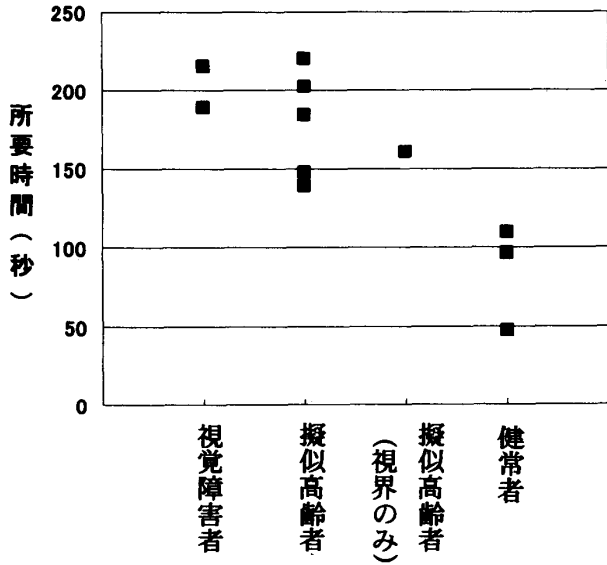


図-2 避難に要した時間

であった。したがって、非常口誘導灯を煙が少ない床面に近い高さに設置するなど、避難時でも気付くような工夫をする必要があると言える。

擬似高齢者については、視界が悪くなる高齢者ゴーグルや手の感覚が鈍る手袋を身に付けていたため、ドアノブを正確に認識することができなかった。したがって、ドアノブをしっかりと回すことができず、開かずのドアを開けられず、そのドアに鍵がかかっていると勘違いして、その場所で迂回を繰り返すことが多かったようである。

5. 天神地下街におけるバリアフリー調査結果

天神地下街におけるバリアフリー調査を行った結果、数多くのバリアが残っていることが明らかになった。その原因として、天神地下街が作られたのは高度経済成長期であり、あまり福祉に考慮されなかったことが挙げられる。その結果、天神地下街には高齢者や車いす使用者の利用が困難である箇所が数多くあり、これらを改善する必要があるということがあきらかとなった。以下に各箇所における現状と課題について述べる。

(1) 案内所

写真-5は案内所を示している。車いす使用者にはカウンターが高いために案内所の利用が困難になっている。また、高いカウンターであるために、車いす使用者と案内員の目の高さに高低差が生じ、目の高さが低い車いす使用者が案内員に威圧感などを感じる可能性がある。これらの問題を改善するため、高さの異なる2種類のカウンターを設置することが望まれる。



写真-5 高さのバリアがあるカウンター

(2) 階段およびエスカレーター

写真-6のように、実際に擬似高齢者となり階段を下りた。そこで大きな恐怖を感じたのであるが、それは高齢者ゴーグルを付けているために視界が悪くなっていることや、関節を拘束するサポーターを装着していることで体の自由が奪われ、階段を踏み外す危険を感じたことによる。

踏み面を強調させるための黄色の線は表示されていたが、線がかなり細いため高齢者ゴーグルを装着すると認識が困難であった。逆に階段を上がる場合は、あまり恐怖を感じなかった。これは、階段を上がる場合の方が下る場合より、踏面への注意を集中できるからであると考えられる。したがって、階段を設置する際には、「危険である下り」に考慮した設計がなされるべきである。

また、手すりについても問題点が多くあった。手すりの形状や高さについては問題はないが、手すりの色に問題があった。写真-6の左の手すりと背面の壁の色は、同一色になっていた。したがって、擬似高齢者や視覚障害者にとっては、手すりを認識できない、大変



写真-6 問題のある手すりと踏面

危険な状態と言える。手すりが目立つような色を使う必要がある。

一方、エスカレーターについても、「下りの危険性」が言えるが、この場所には上り用のエスカレーターのみが設置されており、下り用のエスカレーターは設置されていなかった。

(3) 接近してくる車への認識

地下駐車場では高齢者が車の接近をどの程度認識できるのかについて調査を行った。高齢者は、接近してくる車への認識が遅くなってしまい、約10mの距離に接近してくるまで気づかないという結果であった。逆に車の運転手にとっては、高齢者が車に気づいていると思っているため、高齢者のすぐ側を減速せずに通過しており、大変危険であった。このことから、運転手が歩行者を注視する余裕を持つとともに、高齢者側にも細心の注意を払う必要があるということが分かった。

(4) フロア

天神地下街はフロアを薄暗くしている。これは各店舗を明るく照らすことで各店舗を強調させるためである。景観的には優れていると思われるが、フロアが暗いということで、高齢者や障害者にとっては移動が困難であるということが調査の結果、明らかになった。さらに、フロアが石畳のために、車いす使用者が移動する際に車いすが振動し、長時間の移動は困難であった。

(5) ATM

ATMについても、写真-7のように従来の、高齢者には使用しづらいATMが設置されていた。このタイプのATMは、車いす使用者には画面が高く、またボタンの形式が体感式だけなので、視覚障害者には認識が難しいという問題点がある。しかし、このようなバリアをなくした最新のATMが他の施設などでは設置



写真-7 見えにくいATM



写真-8 使いにくい券売機

され始めている。最新のATMは画面が低く、画面を使用者に向けることにより、画面を見やすくしているなど、高齢者や車いす使用者の使用に考慮されたつくりになっており、天神地下街においても早急の整備が望まれる。

(6) 券売機

写真-8は天神地下街の券売機である。高齢者が券売機を利用しやすいように料金を入れる部分が丸型であり、硬貨を入れやすくしていることが分かる。しかし、行き先を示す地図や取り消しを示す表示が小さいため、高齢者や視覚障害者にとっては認知が難しいという問題が残っている。したがって、券売機の配色や字の大きさを考慮して、認識しやすくする必要があると言える。



写真-9 小さい字で書かれたサイン

(7) 非常標識

災害時など緊急避難をする場合において、最も危険性を有しているのは高齢者や障害者を始めとした移動困難者である。移動困難者にとって、避難するための重要な手助けとなるのは非常標識の存在である。しかし、写真-9で分かるように、擬似高齢者や視覚障害者には非常標識と書かれている文字が小さく、認識することが困難であり、結果的に何を示すサインなのかが分かり難くなっている。

6. おわりに

移動困難者である高齢者や障害者の見地から消火活動や避難行動を調査したことは、実際の火災に直面した場合における、移動困難者の問題点を解決していく必要性を認識する機会を与えてくれた。

一方、天神地下街のバリアフリー調査では、高齢者体験セットと車いすを使用することで、移動困難者が天神地下街のような公共施設を利用する際の問題点を浮きぼりにすることができた。これらの問題を解決することができれば、すべての人が生活しやすい施設に近づくと考えられる。

謝 辞

本調査を行うにあたり、ご協力いただいた市民グループ「ダンサナクス・ナガサキ」のメンバー各位に深甚の謝意を申し上げる次第である。

参考文献

- 1) 政務庁:高齢社会白書,政務庁,p.2,1997.6.
- 2) 後藤恵之輔・上村瑞城・大森誠太郎・宮崎祐介:政令指定都市における「福祉のまちづくり条例」,土木学会西部支部研究発表会講演概要集,pp.770-771, 1997.3.
- 3) 後藤恵之輔・山中稔・木村拓・田中宏典・後藤松生・渡邊浩平:高齢者体験に基づく長崎市路面電車と電停のバリアフリー点検,長崎大学工学部研究報告,第31巻,第56号,pp.107-112,2001.1.
- 4) 後藤恵之輔・後藤健介・田中宏典・岸上正寛・田中祐也:大村市商店街及び佐世保市大規模店のバリアフリー調査,同上, pp.131-136.
- 5) 後藤恵之輔・藪口貴啓・黒木健実:地下鉄の事故やパニックを想定した災害時の意識・行動調査,土木学会西部支部研究発表会講演概要集, pp.742-743, 1997, 3.