



Title	無害化した都市ごみ焼却灰の低品質発生土改良材としての利用
Author(s)	棚橋, 由彦; 蒋, 宇静; 梁瀬, 好康; 野口, 博徳; 長野, 卓; 伊藤, 智則
Citation	長崎大学工学部研究報告 Vol.33(60) p.109-114, 2003
Issue Date	2003-01
URL	<a href="http://hdl.handle.net/10069/5252">http://hdl.handle.net/10069/5252</a>
Right	

This document is downloaded at: 2020-10-20T06:56:11Z

# 無害化した都市ごみ焼却灰の 低品質発生土改良材としての利用

棚橋 由彦\*・蔣 宇静\*・梁瀬 好康\*\*  
野口 博徳\*\*・長野 卓\*\*\*・伊藤 智則\*\*\*\*

## Use of Municipal Solid Waste Incinerator Ashes as Improved Material of Excavated Surplus Soils

by

Yoshihiko TANABASHI\*, Yujing JIANG\*, Yoshiyasu YANASE\*\*  
Hironori NOGUCHI\*\*, Taku NAGANO\*\*\*, Tomonori ITOU\*\*\*\*

Recently, the municipal solid waste discharged from the home is being increased. How to develop the technique for the decontamination and recycle from the viewpoint of environmental pollution and lack of the final disposal space from reclamation sites is becoming an important subject. In this paper, a mixture of the harmless municipal solid waste incinerator ashes with the Ariake clay has been applied to improvement of the soft ground, and the effect of subsidence restraint has also been investigated based on numerical simulations and model experiments using centrifuge model test.

### 1. 序 論

国民生活や産業活動に伴って発生する廃棄物は、我が国の経済成長や国民生活基準の高度化とともにその量を急激に増大させ、質的にも多様化するところとなった。この膨大な廃棄物を適正に処理することは、環境保全、資源保全を図るうえで極めて重大な課題となっている。現在では、家庭からのごみの排出量はリサイクル技術の開発により抑制されつつあるが、未だに一般廃棄物の約7割が焼却処分され、その焼却灰は年間約600万トンも発生している。大部分の焼却灰は有害物質の排除を行わずにそのまま埋立処分され、最終処分場の残容量の逼迫や埋立地からのダイオキシン類、重金属類の溶出による環境汚染問題を招いている。そこで現在、都市ごみ焼却灰の無害化および再利用の早急な実現が望まれている。一方、有明粘土等の高含水比粘土は低品質な汚泥として利用が困難であり、処

分適地の確保も困難な状況にあるため、その再資源化が緊急の課題となっている。軟弱地盤上に盛土を構築すると、周辺地盤に沈下や側方変位が生じ、近接する構造物に様々な影響を及ぼす。国土が狭く人口の多いわが国では、軟弱地盤上にも構造物を建設せざるを得ない場合が多いことから、多数の軟弱地盤対策工法が開発されている。その対策工法の1つとして表層改良がある。

本研究では、無害化した都市ごみ焼却灰（エコアッシュ）の建設材料としての再利用を検討し、エコアッシュと有明粘土との混合による軟弱地盤改良材としての強度評価を行った結果<sup>1)</sup>、最も改良効果が大きい配合を用い、遠心力載荷模型実験等により表層改良材としての効果を判定し、エコアッシュと発生土の再利用可能性を評価した。

平成14年10月25日受理

\*社会開発工学科 (Department of Civil Engineering)

\*\*長崎菱電テクニカ (株) (Nagasaki Ryoden Technica Co., Ltd.)

\*\*\*西松建設 (株) (Nishimatsu Construction co., Ltd.)

\*\*\*\*生産科学研究科博士前期課程 (The Graduate School of Master Course in Engineering)

## 2. リサイクルシステムの処理フローと特徴

### 2.1 無害化処理の原理

本システムにより生成された都市ごみ焼却灰のダイオキシン類分析結果を Table. 1 ~ 2 に、重金属類の溶出特性を Table. 3 に示す。

都市ごみ焼却灰の性状は、含有内容として、水分、非鉄金属、鉄分、未燃炭素分、灰分等があり、粒度は数mm~数十mmの粒塊を多く含み、有害物質としてダイオキシン類および重金属類の溶出が懸念されている。今回の焼却灰リサイクルシステムでは、最終製品であるリサイクル資材の品質一定化のため、前処理において、水分、非鉄金属、鉄分、及び未燃炭素分を除去する。鉄分及び非鉄金属は、磁力で選別され異物として除去され、水分及び未燃炭素分は回転式焼却炉により、800℃~900℃の加熱雰囲気中で蒸発、或いは燃焼し除去される。

前処理後、ダイオキシン類分解除去処理及び重金属類安定固化処理を行うが、両処理に共通して、100ミクロンアンダー程度の微粉碎化処理により反応面積を増大させ、処理速度の向上と処理の安定化を図る。

ダイオキシン類分解除去処理は、石炭を主成分とする機能向上剤を予混合し、バーナー内熱式回転型焼却炉に投入し、低酸素濃度雰囲気 (O<sub>2</sub>: 6%以下) かつ還元雰囲気 (バーナー火炎中の CO 及び H<sub>2</sub>) にて、850℃から900℃の加熱処理を行う。この反応系は、通常の蒸発ガス加熱分解に加え、脱塩素化による沸点下降 (ダイオキシン類平均沸点400℃→200℃~300℃)、蒸発ガス化促進が加味され、分解除去率が向上する。

重金属類安定固化処理は、硫黄を含む無機の重金属固化剤を用いて、重金属類の不溶化を図る。本薬剤は重金属との結合反応速度が速く数秒オーダーで重金属の硫化物が生成される。重金属硫化物は安定しており、水に対する溶解度が極めて小さく、通常の条件では重金属が溶出することは殆どない。なお、都市ごみ焼却により特に懸念されるばいじんについても、排ガス対策として850℃以上の高温状況において2秒以上の滞留を設け、再合成防止として急冷装置、HCl 及び SO<sub>x</sub> 対策として消石灰噴射式バグフィルタ、NO<sub>x</sub> 対策および非常用として活性炭吸着塔等により大気汚染防止法にのっとった排煙設備としており無害化が図られている。

### 2.2 リサイクルシステム処理フロー

Figure. 1 にエコアッシュリサイクルシステムの処理フローを示す。本システムによりダイオキシン類と重金属類の無害化が行われ、採取場所、時期などにより

Table. 1 A result of dioxin kind analysis of management ash.

	PCDDs	PCDFs	TOTAL
Original ash (ng-TEQ/g)	0.2381	0.1828	0.42
Management ash (ng-TEQ/g)	0.0002	0.0026	0.0028
Resolution rate (%)	99.9	98.6	99.3

Table. 2 A result of dioxin kind analysis of fly ash.

	PCDDs	PCDFs	TOTAL
Original ash (ng-TEQ/g)	0.57	0.25	0.82
Management ash (ng-TEQ/g)	0.000	0.000	0.000
Resolution rate (%)	100	100	100

Table. 3 Heavy metals kind containing rate and elution character.

item	Original ash		Management ash	The welfare ministry standard
	Content (mg/kg)	Elution character (mg/l)	Elution character (mg/l)	Elution character (mg/l)
Cd	3.7~4.0	Under 0.01	Under 0.01	Less than 0.3
Pb	205~1206	Under 0.01~0.08	Under 0.01	Less than 0.3
As	2.43~13.5	Under 0.01	Under 0.01	Less than 0.3
Hg	0.028~1.09	Under 0.0005	Under 0.0005	Less than 0.005
Cr	46.0~52.2	Under 0.01~0.04	Under 0.01	Less than 1.5
Se	24.0~62.2	Under 0.01	Under 0.01	Less than 0.3

Cd : cadmium, Pb : Lead, As : Arsenic, Hg : Mercury, Cr : Chromium, Se : selenium.

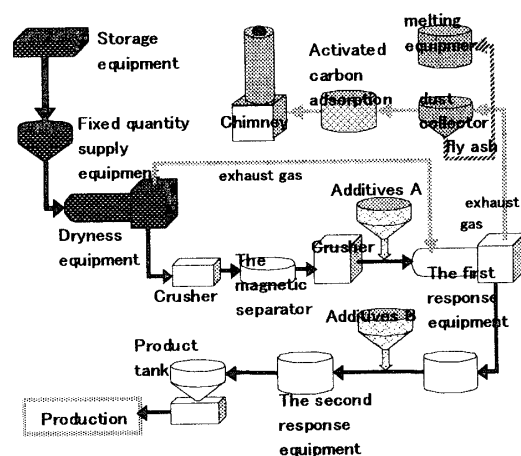


Figure. 1 Processing flow of the recycling system.

異なる都市ごみ焼却灰の品質が、微粉化、乾燥処理、余分鉄分の除去などの処理を施すことにより均一に近づき、二次製品への使用が容易となる。本研究では、長崎と佐賀の2つの異なる産地のエコアッシュを使用するが、処理工程は同様である。

一般廃棄物焼却場から排出された焼却灰はいったん貯留装置によって受け入れられる。その後供給量1～2.5t/hrで制御され節目50mm以上の大形ごみが選別装置によって除去される。除去後の焼却灰は搬送され850℃以上の雰囲気を持つ乾燥装置で処理されるが、さらに破砕機で細かく砕かれ、磁選機で鉄分を除去し、粉砕機で100～150ミクロンアンダーまで細かく粉砕される。次に添加剤Aが投入され一次反応装置へと進む。ここでは900℃以上の温度雰囲気焼却灰中ダイオキシン類を分解するが、排ガスは集塵機を通し飛灰を除去した後、活性炭吸着塔を通してダイオキシン類を除去し、煙突から外へと排出する。集塵機で捕獲された飛灰は、溶融装置へ送られ溶融処理される。

一方、一次反応装置で処理された焼却灰は、添加剤Bが投入され二次反応装置へと進み、ここで焼却灰は攪拌され、重金属の安定化処理が施される。そして最終工程の製品タンクへ送られ、袋詰めされる。

### 3. 力学的安定性

#### 3.1 既往研究

エコアッシュの物性値を調べた結果、単体では圧縮強度が低いため、エコアッシュのみでの建設材料としての使用は困難である。そこで地盤改良材としての適性を研究した結果、長崎産エコアッシュ：有明粘土＝50：50、消石灰添加率5%（いずれも質量比）にてTable. 4に示す圧縮強度を発現できることが解明された。そこで、本配合を用い軟弱地盤改良材としての利用可能性について研究を進める。

#### 3.2 試験概要

前述した配合を基に、長崎産エコアッシュ、佐賀産エコアッシュ、有明粘土、蓮池粘土の各種材料で材齢7, 14, 28, 60日の一軸圧縮試験を行い、採取産地の異なるエコアッシュと塩分濃度の異なる建設発生土との混合材料について、力学的安定性を評価する。各試料の物性値をTable. 5, 6, 各試料のケースと組み合わせをTable. 7に示す。ここで、一般に海成粘土である有明粘土は塩分濃度が高く消石灰による固化、強度増加が有効であるが、淡水・汽水域で堆積した蓮池粘土に対しても、エコアッシュが地盤改良材として機能できるかを判定する。さらに佐賀産エコアッシュの再

Table. 4 Result of compressive tests.

Curing day (day)	7	14	28	60
Uniaxial compressive strength (kPa)	481	1110	1500	3880
Compressive strain (%)	3.99	1.05	1.48	3.43

(Ecoash of Nagasaki:Ariake clay=50 : 50, lime additive rate 5 %)

Table. 5 The characteristics of ecoash.

			Nagasaki (N)	Saga (S)
Soil particle density $\rho_s$	( $g/cm^3$ )		2.46	2.31
Grain occasion distribution	Sand (%)		29.3	63.0
	Silt (%)		61.7	31.0
	Clay (%)		9.0	6.0
Optimum moisture content	$W_{opt}$ (%)		20.5	28.0
Maximum dry content	$\rho_{dmax}$ ( $g/cm^3$ )		1.51	1.40

Table. 6 The characteristics of clay.

			Ariake (A)	Hasuike (H)
Solt content	(mg/kg)		20500	179
Soil particle density $\rho_s$	( $g/cm^3$ )		2.5	2.6
Natural water content	$W_n$ (%)		139	97.2
Liquid limit	$W_L$ (%)		125	125.2
Plastic limit	$W_P$ (%)		45.8	48.2
Grain occasion distribution	Sand (%)		38	2.3
	Silt (%)		35	28.2
	Clay (%)		27	69.5

Table. 7 The experimental conditions.

Case	Density ( $g/cm^3$ )	Ecoash	Clay
NA	1.7	Nagasaki	Ariake
NH	1.71	Nagasaki	Hasuike
SA	1.6	Saga	Ariake
SH	1.53	Saga	Hasuike

利用を考慮し、地盤改良材としての適性及び長崎産エコアッシュとの成分及び品質の相違を把握する。

#### 3.3 基準強度

軟弱地盤の一軸圧縮強度は約70kPa以下とされているが、特に含水比の高い粘土や有機質土は軟弱で、そのままでは盛土材料として使用することは難しい。そこで、これらに改良を加え、より高い強度を持たせることで再利用を可能にする。その場合に必要な一般盛土材料としての改良強さは、一軸圧縮強さで100～300kPaと言われている。そこで、本研究での目標強度としては300kPaを基準に定めた。

### 3.4 強度特性

Fig. 2に示すように、材齢7日時に長崎産エコアッシュの配合で2 MPa、佐賀産エコアッシュの配合で約1 MPaに達しており、基準強度を大きく上回っている。SHを除いて3ケースとも材齢28日で材齢60日の強度の90%を発現しており、材齢は28日で十分と言える。有明粘土の方が消石灰による固化および強度増加が有効と考えられているが、蓮池粘土も十分な強度増加を示しており、エコアッシュが多種の建設発生土に地盤改良材として有効に機能する可能性を示している。2種類のエコアッシュを比較すると成分に砂の割合が高い佐賀産エコアッシュの強度発現が低い。要因として、供試体作成時の密度が佐賀産の方が低いことと、本研究で用いた配合がNAに対する最適配合であることが挙げられる。

### 4. 化学的安定性

本研究で用いた試料（エコアッシュ、発生土）および材齢14、28日の一軸圧縮試験で破壊した供試体の重金属溶出試験を、廃棄物に含まれる重金属類で環境汚染の原因として特定されるCd、Pb、Cr<sup>6+</sup>、As、T-Hg、Seについて行った。蓮池粘土単体を除くすべての試料と混合材料において、基準値を超える重金属類は検出されなかった。蓮池粘土で基準値を超えて検出されたPb、Asは、エコアッシュとの混合後は検出されなかった。よって、エコアッシュと建設発生土を消石灰とともに混合することで重金属類の溶出を抑制することが可能であり、化学的な安定性を確認することができた。Table. 8に試料および混合材料の材齢14、28日の重金属溶出試験結果を示す。

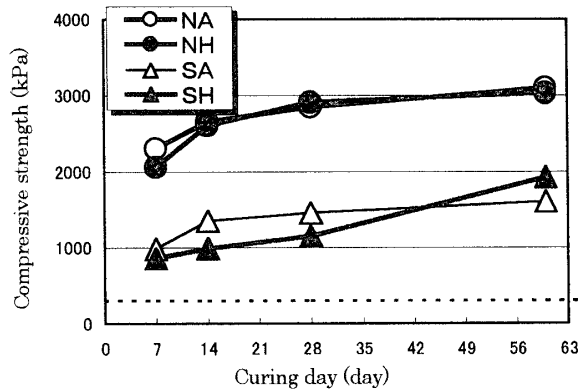


Fig. 2 Relationship between compressive strength and curing day.

## 5. 遠心力载荷模型実験

### 5.1 表層地盤改良<sup>3)</sup>

表層改良は、軟弱地盤の表層部にセメント系固化材等を添加混合して改良層を造成する工法の総称であり、改良目的、改良深さ及び施工法などの分類では多岐にわたる技術範囲を含んでいる。改良深さについては、2～3 mまでを浅層改良とし、それより深い改良は深層改良とされているが、中間的な表現として3～10 m程度の改良を中層と呼ぶ場合もある。

### 5.2 実験概要

盛土内応力は、土の自重によるものが支配的であり、土の強度や変形特性は、応力レベルに大きく依存する。したがって、自重応力のごく小さい縮尺模型を用いて重力場の実構造物の変形や破壊挙動を期待することはできない。しかし、遠心力载荷模型実験は実物の縮尺の1/nの模型を重力加速度のn倍遠心加速度場に置いて縮尺模型に実物と同じ挙動を生じさせることが期待できる<sup>3)</sup>。

Table. 8 Results of heavy metals kind elution character.

(mg/l)

		Cd	Pb	Cr <sup>6+</sup>	As	T-Hg	Se
The welfare ministry standard		<0.01	<0.01	<0.05	<0.01	<0.0005	<0.01
Ecoash of Nagasaki, N		<0.001	<0.001	0.013 (T-Cr)	<0.001	—	0.004
Ecoash of Saga, S		<0.001	<0.001	<0.005 (T-Cr)	<0.001	—	<0.001
Ariake clay, A		<0.001	<0.001	<0.005 (Cr <sup>6+</sup> )	0.008	—	<0.001
Hasuik clay, H		<0.001	0.321	0.005 (Cr <sup>6+</sup> )	0.017	—	<0.001
NA	Curing days 14th	<0.001	<0.001	0.004 (T-Cr)	<0.001	<0.00005	0.002
	Curing days 28th	<0.001	<0.001	0.008 (T-Cr)	<0.001	<0.00005	0.002
NH	Curing days 14th	<0.001	<0.001	0.006 (T-Cr)	<0.001	—	0.001
	Curing days 28th	<0.001	<0.001	0.005 (T-Cr)	<0.001	—	0.002
SA	Curing days 14th	<0.001	<0.001	0.007 (T-Cr)	<0.001	<0.00005	0.001
	Curing days 28th	<0.001	<0.001	0.006 (T-Cr)	<0.001	<0.00005	0.001
SH	Curing days 14th	<0.001	<0.001	0.006 (T-Cr)	<0.001	<0.00005	0.001
	Curing days 28th	<0.001	<0.001	0.012 (T-Cr)	<0.001	<0.00005	0.001

### 5.3 実験装置と実験ケース

遠心力載荷模型実験装置を使用し、幅45cm、奥行き14.5cm、深度18cmの模型地盤に遠心加速度50Gを作用させると、幅22.5m、奥行き7.25m、深度9mの軟弱地盤層となる。この仮想地盤において改良層を10m×1mとすると模型での改良層は20cm×2cmとなる。Fig.3に模型実験概要図を、Table.9に実験ケースを示す。ここで、改良幅B、改良深度Dとし、添字p、mはそれぞれ実物と模型を示す。荷重にはフーティング載荷装置を用い、改良層中央に幅 $b_m=12\text{cm}$  ( $b_p=6\text{m}$ )の載荷板を0.05mm/s程度で貫入し荷重を行い、載荷装置に発生する荷重を計測した。

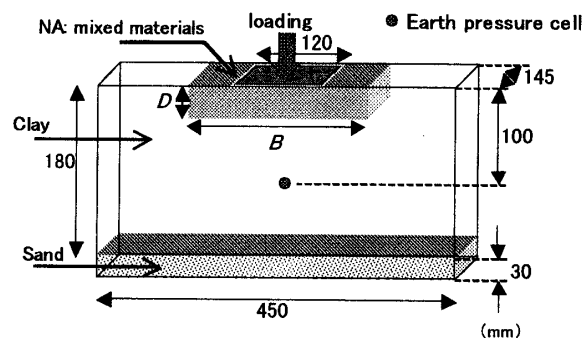


Figure. 3 The experimental device.

### 5.4 模型地盤作成

模型地盤は、まず下部砂層(豊浦標準砂：厚さ3cm)を作成し、その上に含水比 $w=100\%$ 程度の有明粘土層を作成する。その後、圧密させ含水比が $w=90\sim95\%$ に達した時点で土圧計、標点を配置し実験を行った。計測用標点は半球の発泡スチロールを用い、実験土槽前面のガラス面に配置した。

### 5.5 実験結果と考察

Table.10に沈下量1.05mでの荷重強度、Figure.4に沈下量と荷重強度の関係を示す。ただし、実験結果と考察は、混同を避けるためすべて実地盤スケールで記述した。比較のため沈下量1.05mでの荷重強度で考察すると、ケースB:D=10:2、15:1にてそれぞれ未改良時の3倍、2.7倍の支持力増が發揮された。また、ケースB:D=10:2の沈下量0.6mにて荷重強度減少が生じているが、これは改良層に亀裂が生じたためであり、その後回復した。また、各改良層は体積に準じて支持力も増加していくと考えられるが、荷重強度を改良層断面積で除した値は、ケースB:D=15:1が4.96と最も高い値を示し、幅改良による支持力増加効果が高いことが分かる。

Table.11に層中土圧についての理論値等を示し、Figure.5に荷重強度と土圧の関係を示す。初期理論土圧を算定すると、未改良で71.0kPa、改良深度 $D=1\text{m}$ (ケースB:D=10:1、15:1)で73.4kPa、改良深度 $D=2\text{m}$ (ケースB:D=10:2)で75.9kPaである。通常、土圧の計測は困難であるが、ケース未改良の初期計測土圧63kPaと初期理論土圧71kPaの差は小さく、本実験が模型の50倍の地盤を再現出来ていることが分かる。また、改良層を配置した場合、いずれも初期土圧が理論値と比較して小さい。これは、改良層を配置して遠心力を作用させたため、フーティング

Table.9 The experimental B, D length.

Case	Bp (m)	Dp (m)	Bm (cm)	Dm (cm)
(a) 0 : 0	0	0	0	0
(b) 10 : 1	10	1	20	2
(c) 15 : 1	15	1	30	2
(d) 10 : 2	10	2	20	4

Table.10 Loading pressure in settlement 1.05m.

Case	0 : 0	B : D		
		10 : 1	15 : 1	10 : 2
Loading pressure (kPa)	27.25	48.02	74.40	80.39
Ration	1	1.76	2.73	2.95
Loading pressure (kPa) / An area of NA (m <sup>2</sup> )		4.80	4.96	4.02

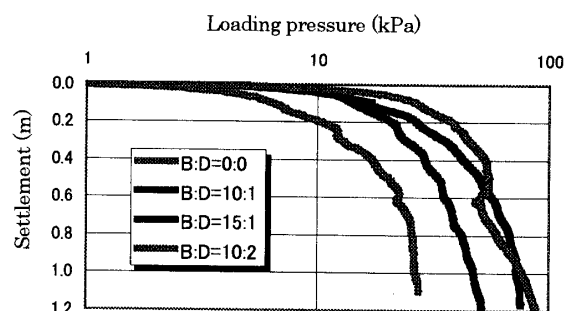


Figure.4 Relationship of settlement and loading pressure.

載荷以前に荷重分散効果を發揮したと考えられる。次に、等分布荷重による載荷板直下、深度5mでの地盤内増加応力は $\sigma_z=0.513q$  ( $q$ :荷重強度)で表される。荷重強度27.5kPaでの理論土圧(kPa)は、初期計測土圧に $\sigma_z=0.513q=0.513\times 27.5=14.1\text{kPa}$ を足したものである。ケース未改良では理論値との比が0.96であるが、ケースB:D=15:1では0.88となり低い土圧増加を示した。これは最も広い改良面で荷重を支持した結果、高い荷重分散効果を示したものである。

Figure.6に変形挙動の一例としてケースB:D=15:1の変位ベクトル図を示す。

6. 結 論

本研究は、無害化した都市ごみ焼却灰（長崎産，佐賀産エコアッシュ）と発生土（有明粘土，蓮池粘土）の再資源化可能性をより確実なものとするため，力学的安定性，化学的安定性，遠心力載荷模型実験による表層改良工法の支持力増加効果の判定などから，その再利用可能性について模索してきた。以下に①力学的安定性，②化学的安定性，③遠心力載荷模型実験による表層地盤改良材としての支持力増加効果について簡潔に結論をまとめる。

①力学的安定性

長崎と佐賀の産地の異なる2種類のエコアッシュを比較すると，長崎産はシルト分が多く，佐賀産は砂分が多いことから，配合後の強度発現に相違が確認できるものの，両配合において材齢7日時に目標強度を上回り，その後さらに強度増加を示し，締固め，養生状態などの管理を確実に行えば高い再現性を示す。また，異なる塩分濃度の有明粘土，蓮池粘土との配合でも基準強度を達成することから，多種の発生土への利用が期待できる。

②化学的安定性

エコアッシュ単体においても化学的に安定しているが，エコアッシュと建設発生土を消石灰とともに混合することで，重金属類の溶出を抑制することが可能である。

③遠心力載荷模型実験による表層地盤改良材の支持力増加効果

長崎産エコアッシュ，有明粘土，消石灰の配合における支持力増加効果は，ケースB:D=10:1, 15:1, 10:2にて，それぞれ未改良時の1.8倍，2.7倍，3.0倍の支持力増が發揮された。荷重強度を改良層断面積で除した値は，ケースB:D=15:1が4.96と最も高い値を示し，幅改良による支持力増加効果が高いことが分かる。本実験は14日養生時の供試体を使用したため，養生日数増加によって，更なる支持力増加効果が期待できる。本実験により，一軸圧縮強度だけでなく，実際にエコアッシュが軟弱地盤改良材として有用であることを示した。

以上の結果より，エコアッシュと発生土は軟弱地盤改良材として再利用可能であることがわかる。

Table. 11 The earth pressure in loading pressure27.5kPa.

Cases	0 : 0	B : D		
		10 : 1	15 : 1	10 : 2
The beginning theoretical earth pressure (kPa)	70.95	73.42	73.42	75.85
The beginning measure earth pressure (kPa)	62.72	61.05	57.43	56.64
Theoretical earth pressure in Loading pressure27.5kPa (kPa)	76.83	75.16	72.18	70.75
Measure earth pressure in Loading pressure27.5kPa (kPa)	73.99	70.95	63.50	66.44
Ration	0.96	0.94	0.88	0.94

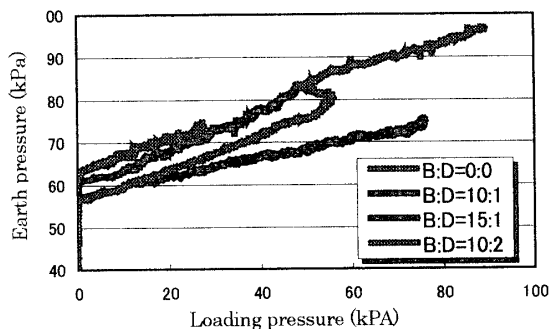


Figure. 5 Relationship of earth and loading pressure.

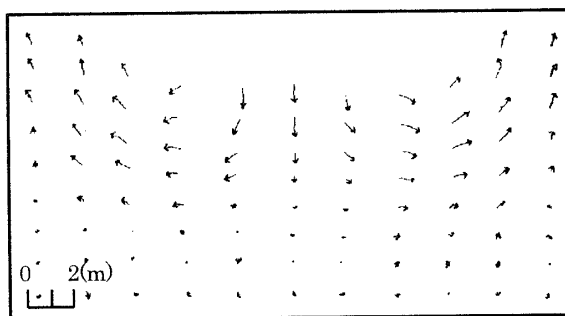


Figure. 6 Displacement vectors.  
(B:D=15:1, Loading pressure75.9kPa)

《参考文献》

- 1) 棚橋ら：無害化処理した都市ごみ焼却灰の軟弱地盤改良材としての適性評価，第36回地盤工学会発表会講演概要集，地盤工学会，徳島，第1/2分冊，D-05/446，pp.879-880，2001.
- 2) (社)セメント協会：セメント固化材による地盤改良マニュアル [第2版]，p.49-87，1994.
- 3) 高田直俊，日下部治：遠心模型実験，3.原理，土と基礎，Vol.35，No.12，pp.89-94，1987.