



Title	ジュール加熱法を用い張力熱処理を施したFe-Cu-Nb-Si-B系薄帯の磁気特性
Author(s)	柳井, 武志; 山崎, 成司; 高橋, 賢一郎; 中野, 正基; 福永, 博俊; 吉沢, 克仁
Citation	第27回日本応用磁気学会学術講演概要集 (2003)
Issue Date	2003
URL	http://hdl.handle.net/10069/6154
Right	Copyright(c) 社団法人日本応用磁気学会

This document is downloaded at: 2019-06-20T09:21:44Z

ジュール加熱法を用い張力熱処理を施した Fe-Cu-Nb-Si-B 系薄帯の磁気特性

柳井武志, 山崎成司, 高橋賢一郎, 中野正基, 福永博俊 (長崎大学), 吉沢克仁 (日立金属)

Magnetic properties of stress-annealed Fe-Cu-Nb-Si-B system ribbon prepared by Joule heating method
 T. Yanai, M. Yamasaki, K. Takahashi, M. Nakano, H. Fukunaga (Nagasaki University),
 Y. Yoshizawa (Hitachi Metals Ltd.)

はじめに

電気電子機器の小型化の要求は依然強く、機器内で使用される磁性材料にも小型かつ高性能化が求められている。我々はこれまでに、チョークコイルのコア等で使用される新しい低透磁率のソフト磁性材料の開発を目指し、クリープ誘導磁気異方性¹⁾を利用し“低透磁率ナノ結晶 Fe-Cu-Nb-Si-B 系トロイダルコア”を作製すると共に、その磁気特性を評価し、“ギャップ付きフェライトコア”等よりも優れた磁気特性を有すことを報告した²⁾。本稿は、生産性向上の一環として熱処理時間の短縮を鑑み、試料に直接通電し結晶化させるジュール加熱法を用いた作製プロセスを検討した。その結果、3~5 sec 程度の通電時間で異方性が誘導されることが明らかとなったので報告する。

実験方法

幅 2 mm, 厚さ 20 μm 程度の日立金属社製のアモルファス長尺薄帯 Fe_{73.5}Cu₁Nb₃Si_{15.5}B₇ に 100 MPa の張力を試料の長手方向に印加しながら熱処理し、幅方向へ異方性を付与した。Fig.1 のような回路を構築し、定電流源にて電流密度を 30~77.5 A/mm² の間で変化させ、タイムコントローラにて熱処理時間を 0.1~5 sec の間で変化させた。熱処理後の薄帯の直流ヒステリシスループを測定し、異方性の誘導状態を評価した。

実験結果

Fig.3 に異方性の誘導状態と電流密度および熱処理時間の関係を示す。図中の記号は、完全に異方性を誘導できた試料を◎、誘導途中の試料を○、誘導し始めの試料を△、全く誘導されていない試料を/、100 A/m 以上の大きな保磁力が確認された試料を×、過電流により熱処理中に切れた試料を+とした (Fig.2 参照)。◎に着目すると、3~5 sec では 37.5~40 A/mm² の付近で安定的に得られ、熱処理時間の短縮に伴い、高電流密度側にシフトしていくことがわかる。すなわち、短時間である程度の異方性の誘導は可能であると考えられるが、1 sec 以下の短時間において高電流密度で異方性誘導した試料を観察すると、局所的に試料が彎曲する傾向が得られた。これらのことから、ジュール加熱法を用いた異方性の誘導において均質な異方性誘導のためには、試料中のひずみが一樣となる数秒から数十秒程度の熱処理が最低必要であると考えられる。

参考文献

- 1) L. Kraus, et. al., *J. Magn. Magn. Mater.*, **112** (1992) 275-277.
- 2) H. Fukunaga, et. al., *IEEE Trans. Magn.*, **38**, No. 5 (2002) 3138-3140.

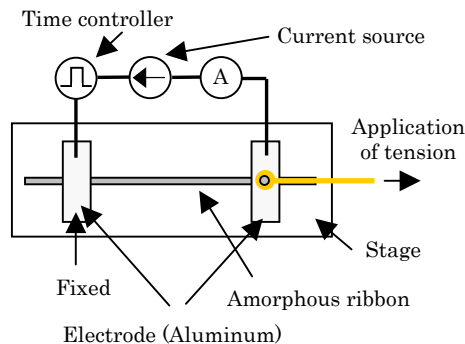


Fig.1 Circuit diagram for Joule heating.

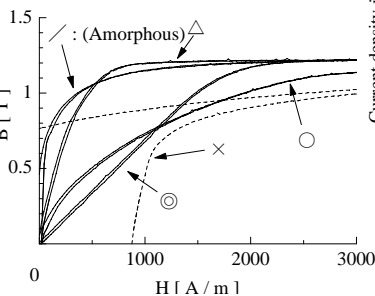


Fig.2 Evaluation of development state of anisotropy.

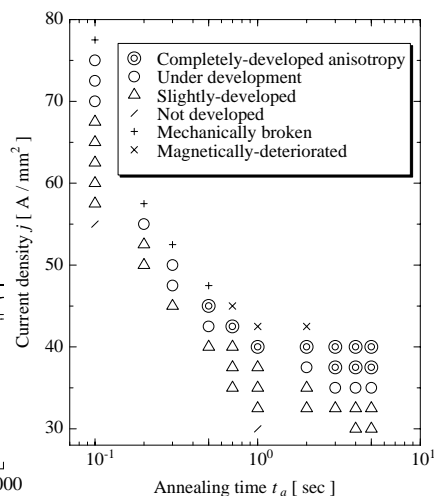


Fig.3 Relationship among the development state of anisotropy, current density, and annealing time.